

Rotoli e pannelli sintetici

S2-100R / S3-150R / S4-200R

Applicazioni

- Prefiltrazione in sistemi di ventilazione e condizionamento

Vantaggi

- Materiale fornito in rotoli o pannelli
- Grande flessibilità di utilizzo
- Economico

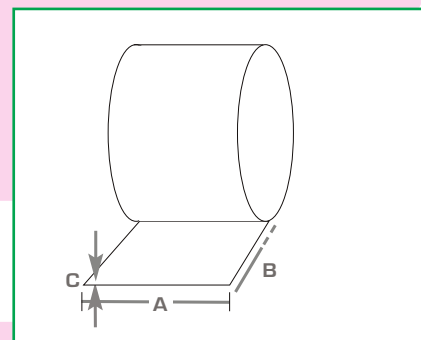
Caratteristiche

- Spessore 10 mm (S2), 15 mm (S3), 20 mm (S4)
- Classe ISO EN16890 "Coarse" (cogente)
- Classe EN779:2012 (obsoleta)
- Medium di poliestere acrilico
- Perdita di carico finale consigliata: 150÷200Pa
- Temperatura massima di lavoro: 90°C
- Umidità relativa massima: 100%



Modello	Larghezza "A"	Lunghezza "B"	Spessore "C"	Area filtro	Portata Q100%	Volume imballo
Rotolo	mm	mm	mm	m ²	m ³ /h/m ²	m ³
S2-100R-1	1.000	40.000	10	40	5.400	0,20
S3-150R-1	1.000	20.000	15	20	5.400	0,26
S4-200R-1	1.000	20.000	20	20	5.400	0,35
S2-100R-2	2.000	40.000	10	80	5.400	0,40
S3-150R-2	2.000	20.000	15	40	5.400	0,52
S4-200R-2	2.000	20.000	20	40	5.400	0,70

Nota: altre dimensioni su richiesta.



Tipo		S2-100	S3-150	S4-200
Spessore	mm	10	15	20
Classe EN779: 2012		G2	G3	G4
Classe ISO 16890: 2016		Coarse 35%	Coarse 40%	Coarse 60%
Velocità frontale	m/s	1,5	1,5	1,5
Perdita di carico iniziale	Pa	15	20	30
Perdita di carico finale	Pa	200	200	200
Temperatura max. esercizio	°C	90	90	90
Umidità relativa max.	%	100	100	100

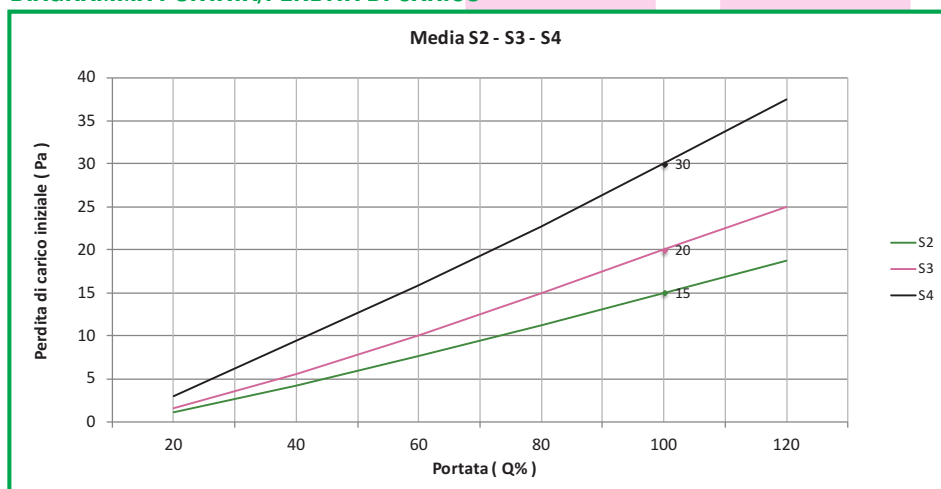
Normative e certificazioni

Test di arrestanza secondo ISO EN 16890-3
Le indicazioni di classe EN 779:2012 sono riportate a solo titolo indicativo.
Classe di reazione al fuoco del medium:
F1 Rif.DIN53438/3, B2 Rif. DIN 4102/1

ARRANGIAMENTI

Rotoli identificati dal suffisso "R"
Pannelli tagliati a misura identificati dal suffisso "P" e dalle dimensioni dei due lati.

DIAGRAMMA PORTATA/PERDITA DI CARICO



F&F S.r.l.
Italy - Pandino - (CR)
Via degli Artigiani, 1 - 26025
Tel. +39 0373 980495 - www.f-f-srl.it