

Rotoli e pannelli cielo cabina

CFR-(P)500

Applicazioni

- Sistemi di filtrazione e diffusione per cabine di verniciatura
- Cieli filtranti impianti di verniciatura

Vantaggi

- Fornitura in rotoli (CFR-500) o pannelli (CFP-500)
- Struttura con rete di rinforzo
- Bassa perdita di carico

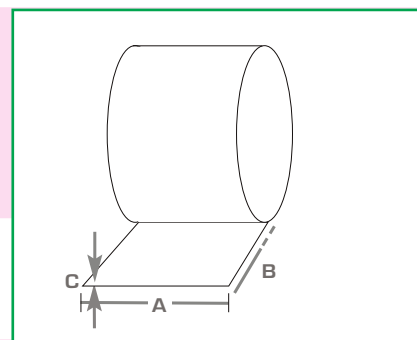
Caratteristiche

- Spessore = 22 mm
- Classe filtrante M5 (EN779:2012) - (obsoleta)
- Classe di efficienza ISO EN 16890: ePM₁₀ 55%
- Medium filtrante 100% fibre di poliestere
- Perdita di carico iniziale : 25 Pa @ 0,25 m/s
- Perdita di carico finale consigliata: 150÷200 Pa
- Reazione al fuoco : F1 sec. DIN 53438-3
- Temperatura massima di lavoro: 100°C
- Umidità massima di lavoro: 100%



Modello	Larghezza "A"	Lunghezza "B"	Spessore "C"	Area filtro	Portata Q100%	Volume imballo
Rotolo	mm	mm	mm	m ²	m ³ /h/m ²	m ³
CFR-500-2	2.000	20.000	22	40	900	0,20
CFR-500-1	1.000	20.000	22	20	900	0,10
Pannello						
CFP-500	a richiesta	a richiesta	22	40	900	0,40

Nota: altre dimensioni su richiesta.



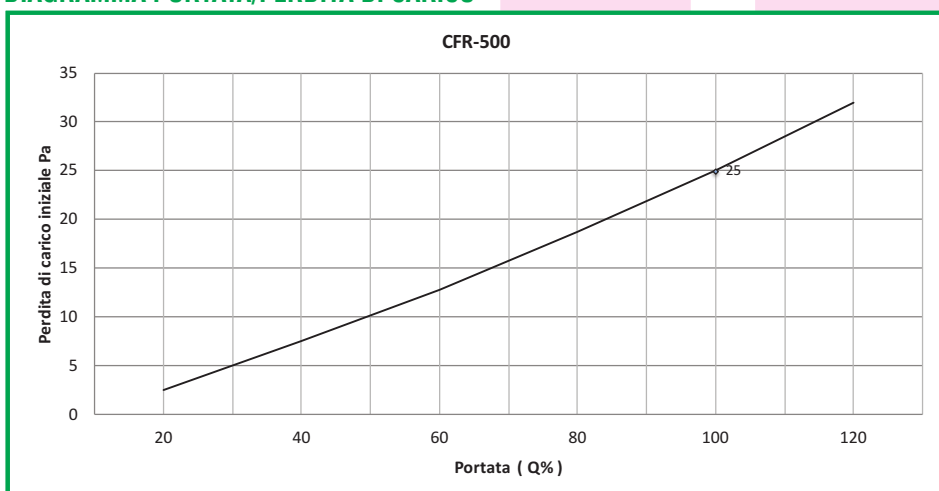
Normative e certificazioni

Il medium serie CFR-500 è classificato in accordo alla norma ISO EN 16890. Le indicazioni di classe EN779:2012 sono riportate a solo titolo indicativo

ARRANGIAMENTI

Rotoli identificati dal suffisso "R" Pannelli tagliati a misura identificati dal suffisso "P" e dalle dimensioni dei due lati.

DIAGRAMMA PORTATA/PERDITA DI CARICO



IT22-ed2-rev.0



F&F S.r.l.

Italy - Pandino - (CR)

Via degli Artigiani, 1 - 26025

Tel. +39 0373 980495 - www.f-f-srl.it

Rotoli e pannelli cielo cabina

CFR-(P)600

Applicazioni

- Sistemi di filtrazione e diffusione cabine di verniciatura
- Cieli filtranti impianti di verniciatura

Vantaggi

- Fornitura in rotoli (CFR-600) o pannelli (CFP-600)
- Struttura con rete di rinforzo e resinatura
- Bassa perdita di carico

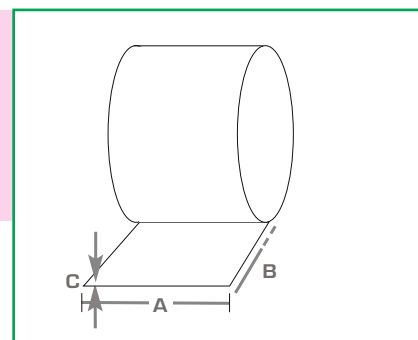
Caratteristiche

- Spessore = 22 mm
- Classe filtrante M5 (EN779:2012) - (obsoleta)
- Classe di efficienza ISO EN 16890: ePM₁₀ 60%
- Medium filtrante 100% fibre di poliestere
- Perdita di carico iniziale : 40 Pa @ 0,25 m/s
- Perdita di carico finale consigliata: 150÷200 Pa
- Reazione al fuoco : F1 sec. DIN 53438-3
- Temperatura massima di lavoro: 100°C
- Umidità massima di lavoro: 100%



Modello	Larghezza "A"	Lunghezza "B"	Spessore "C"	Area filtro	Portata Q100%	Volume imb. rot.
Rotolo	mm	mm	mm	m ²	m ³ /h/m ²	m ³
CFR-600-2	2.000	20.000	22	40	900	0,20
CFR-600-1	1.000	20.000	22	20	900	0,10
Pannello						
CFP-600	a richiesta	a richiesta	22	40	900	0,40

Nota: altre dimensioni su richiesta.



Normative e certificazioni

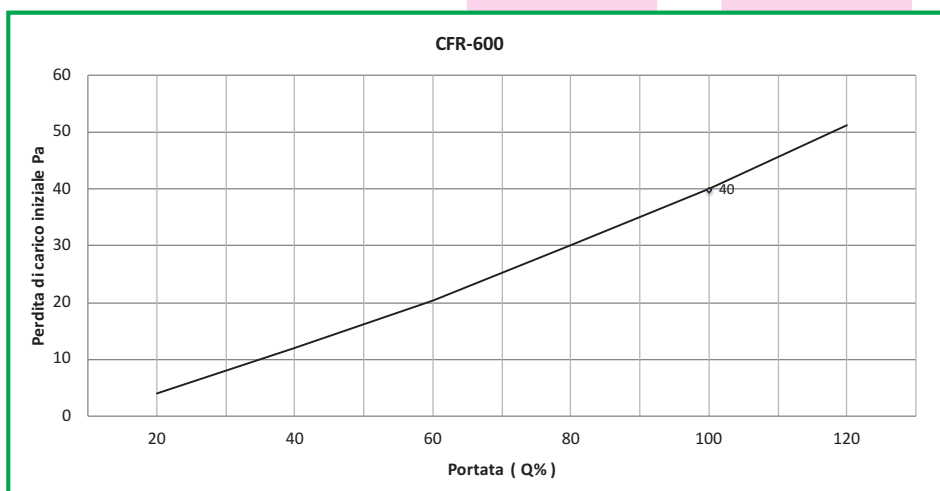
Il medium serie CFR-600 è classificato in accordo alla norma ISO EN 16890.
Le indicazioni di classe EN779:2012 sono riportate a solo titolo indicativo

ARRANGIAMENTI

Rotoli identificati dal suffisso "R"

Pannelli tagliati a misura identificati dal suffisso "P" e dalle dimensioni dei due lati.

DIAGRAMMA PORTATA/PERDITA DI CARICO



F&F S.r.l.
Italy - Pandino - (CR)
Via degli Artigiani, 1 - 26025
Tel. +39 0373 980495 - www.f-f-srl.it