

# Filtri a tasche sintetiche

## TFZ(P)-S7 L 500

### Applicazioni

- Installazione in centrali trattamento dell'aria (UTA)
- Pre-filtro o filtro finitore in sistemi di condizionamento

### Vantaggi

- Profilo aerodinamico per ottimizzo perdite di carico
- Vasta gamma dimensionale
- Economico

### Caratteristiche

- Telaio in plastica (TFP), in acciaio zincato (TFZ)
- Profondità = 500 mm
- Classe filtrante F7 (EN779:2012) (obsoleta)
- Classi ISO EN16890 ePM<sub>2,5</sub> 65% - ePM<sub>1</sub> 50% (cogente)
- Medium filtrante fibra sintetica
- Perdita di carico finale consigliata: 300=400 Pa
- Temperatura massima di lavoro: 70°C
- Umidità massima di lavoro: 100%



Modello	Classe	Classe	Larghezza "A"	Altezza "B"	Profondità "C"	Tasche	Superficie filtrante	Portata aria Q100%	P.c. iniziale
S = sintetico	EN779:2012	ISO EN16890	mm	mm	mm	n°	m²	m³/h	Pa
TF*- M-S7-3-500	F7	ePM <sub>2,5</sub> 65%	287	592	500	3	1,80	1.700	125
TF*- R-S7-5-500	F7	ePM <sub>2,5</sub> 65%	490	592	500	5	2,70	2.800	125
TF*- I-S7-6-500	F7	ePM <sub>2,5</sub> 65%	592	592	500	6	3,60	3.400	125
TF*- M-S7-4-500	F7	ePM <sub>1</sub> 50%	287	592	500	4	2,40	1.700	110
TF*- R-S7-6-500	F7	ePM <sub>1</sub> 50%	490	592	500	6	3,60	2.800	110
TF*- I-S7-8-500	F7	ePM <sub>1</sub> 50%	592	592	500	8	4,80	3.400	110
TF*- M-S7-5-500	F7	ePM <sub>1</sub> 50%	287	592	500	5	3,10	1.700	95
TF*- R-S7-8-500	F7	ePM <sub>1</sub> 50%	490	592	500	8	5,00	2.800	95
TF*- I-S7-10-500	F7	ePM <sub>1</sub> 50%	592	592	500	10	6,20	3.400	95

### Normative e certificazioni

Efficienza frazionaria secondo ISO EN16890

Le indicazioni di classe secondo EN779: 2012 sono riportate a solo titolo indicativo.

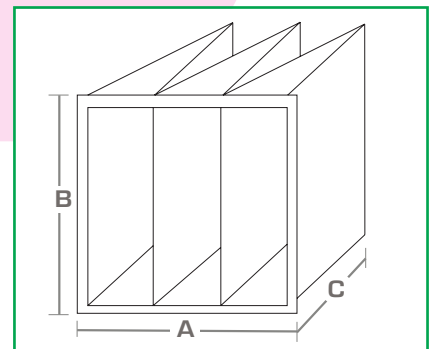
### IMBALLO

Pezzi per scatola: • size I = 6 pcs • size R = 6 pcs • size M = 12 pcs

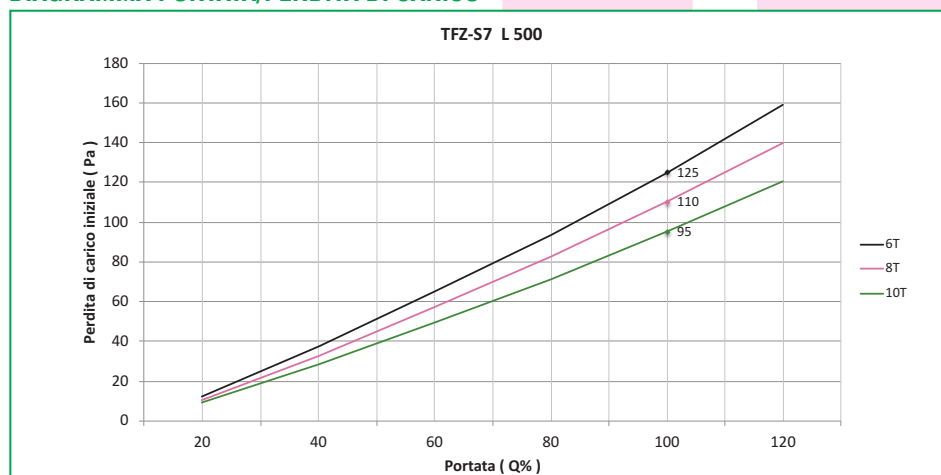
### Arrangiamenti

(\*) Z = Telaio in acciaio zincato

(\*) P= Telaio in plastica



### DIAGRAMMA PORTATA/PERDITA DI CARICO



**F&F S.r.l.**  
 Italy - Pandino - (CR)  
 Via degli Artigiani, 1 - 26025  
 Tel. +39 0373 980495 - www.f-f-srl.it

### Applicazioni

- Installazione in centrali trattamento dell'aria (UTA)
- Pre-filtro o filtro finitore in sistemi di condizionamento

### Vantaggi

- Profilo aerodinamico per ottimizzo perdite di carico
- Vasta gamma dimensionale
- Economico

### Caratteristiche

- Telaio in plastica (TFP), in acciaio zincato (TFZ)
- Profondità = 600 mm
- Classe filtrante F7 (EN779:2012) (obsoleta)
- Classi ISO EN16890 ePM<sub>2,5</sub> 65% - ePM<sub>1</sub> 50% (cogente)
- Medium filtrante fibra sintetica
- Perdita di carico finale consigliata: 300÷400 Pa
- Temperatura massima di lavoro: 70°C
- Umidità massima di lavoro: 100%



Modello	Classe	Classe	Larghezza "A"	Altezza "B"	Profondità "C"	Tasche n°	Superficie filtrante m <sup>2</sup>	Portata aria Q100% m <sup>3</sup> /h	P.c. iniziale Pa
S = sintetico	EN779:2012	ISO EN16890	mm	mm	mm				
TF*- M-S7-3-600	F7	ePM <sub>2,5</sub> 65%	287	592	600	3	2,15	1.700	115
TF*- R-S7-5-600	F7	ePM <sub>2,5</sub> 65%	490	592	600	5	3,25	2.800	115
TF*- I-S7-6-600	F7	ePM <sub>2,5</sub> 65%	592	592	600	6	4,35	3.400	115
TF*- M-S7-4-600	F7	ePM <sub>1</sub> 50%	287	592	600	4	2,90	1.700	100
TF*- R-S7-6-600	F7	ePM <sub>1</sub> 50%	490	592	600	6	4,35	2.800	100
TF*- I-S7-8-600	F7	ePM <sub>1</sub> 50%	592	592	600	8	5,80	3.400	100
TF*- M-S7-5-600	F7	ePM <sub>1</sub> 50%	287	592	600	5	3,75	1.700	85
TF*- R-S7-8-600	F7	ePM <sub>1</sub> 50%	490	592	600	8	6,00	2.800	85
TF*- I-S7-10-600	F7	ePM <sub>1</sub> 50%	592	592	600	10	7,50	3.400	85

### Normative e certificazioni

Efficienza frazionaria media secondo ISO EN16890

Le indicazioni di classe secondo EN779: 2012 sono riportate a solo titolo indicativo.

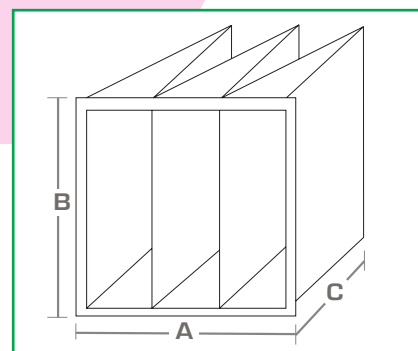
### IMBALLO

Pezzi per scatola: • size I = 6 pcs • size R = 6 pcs • size M = 12 pcs

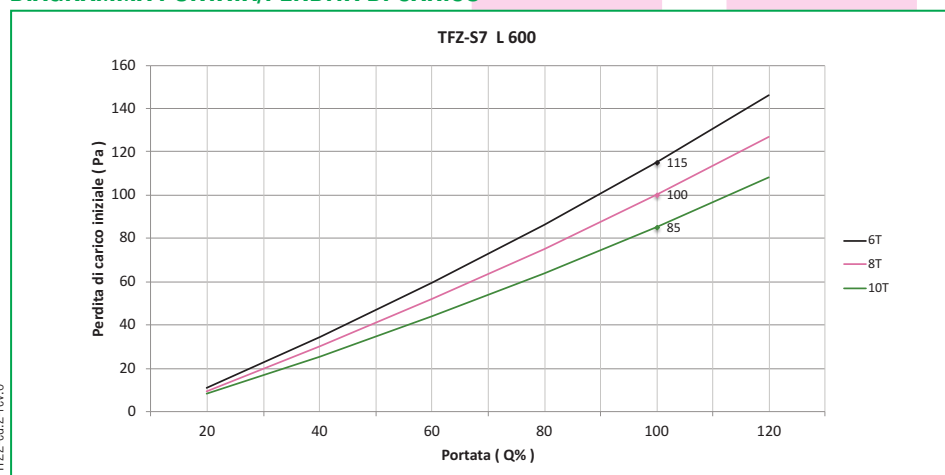
### Arrangiamenti

(\*) Z = Telaio in acciaio zincato

(\*) P= Telaio in plastica



### DIAGRAMMA PORTATA/PERDITA DI CARICO



**F&F S.r.l.**

Italy - Pandino - (CR)

Via degli Artigiani, 1 - 26025

Tel. +39 0373 980495 - www.f-f-srl.it

# Filtri a tasche sintetiche

## TFZ(P)-S8 L 500

### Applicazioni

- Installazione in centrali trattamento dell'aria (UTA)
- Pre-filtro o filtro finitore in sistemi di condizionamento

### Vantaggi

- Profilo aerodinamico per ottimizzo perdite di carico
- Vasta gamma dimensionale
- Economico

### Caratteristiche

- Telaio in plastica (TFP), in acciaio zincato (TFZ)
- Profondità = 500 mm
- Classe filtrante F8 (EN779:2012) (obsoleta)
- Classe ISO EN16890 ePM<sub>1</sub> 65% (cogente)
- Medium filtrante fibra sintetica
- Perdita di carico finale consigliata: 300=400 Pa
- Temperatura massima di lavoro: 70°C
- Umidità massima di lavoro: 100%



Modello	Classe	Classe	Larghezza "A"	Altezza "B"	Profondità "C"	Tasche	Superficie filtrante	Portata aria Q100%	P.c. iniziale
S = sintetico	EN779:2012	ISO EN16890	mm	mm	mm	n°	m <sup>2</sup>	m <sup>3</sup> /h	Pa
TF*- M-S8-3-500	F8	ePM <sub>1</sub> 65%	287	592	500	3	1,80	1.700	145
TF*- R-S8-5-500	F8	ePM <sub>1</sub> 65%	490	592	500	5	2,70	2.800	145
TF*- I-S8-6-500	F8	ePM <sub>1</sub> 65%	592	592	500	6	3,60	3.400	145
TF*- M-S8-4-500	F8	ePM <sub>1</sub> 65%	287	592	500	4	2,40	1.700	120
TF*- R-S8-6-500	F8	ePM <sub>1</sub> 65%	490	592	500	6	3,60	2.800	120
TF*- I-S8-8-500	F8	ePM <sub>1</sub> 65%	592	592	500	8	4,80	3.400	120
TF*- M-S8-5-500	F8	ePM <sub>1</sub> 65%	287	592	500	5	3,10	1.700	105
TF*- R-S8-8-500	F8	ePM <sub>1</sub> 65%	490	592	500	8	5,00	2.800	105
TF*- I-S8-10-500	F8	ePM <sub>1</sub> 65%	592	592	500	10	6,20	3.400	105

### Normative e certificazioni

Efficienza frazionaria media secondo ISO EN16890

Le indicazioni di classe secondo EN779: 2012 sono riportate a solo titolo indicativo.

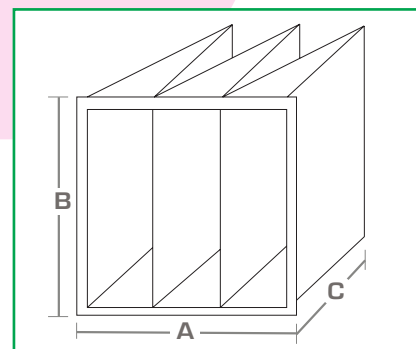
### IMBALLO

Pezzi per scatola: • size I = 6 pcs • size R = 6 pcs • size M = 12 pcs

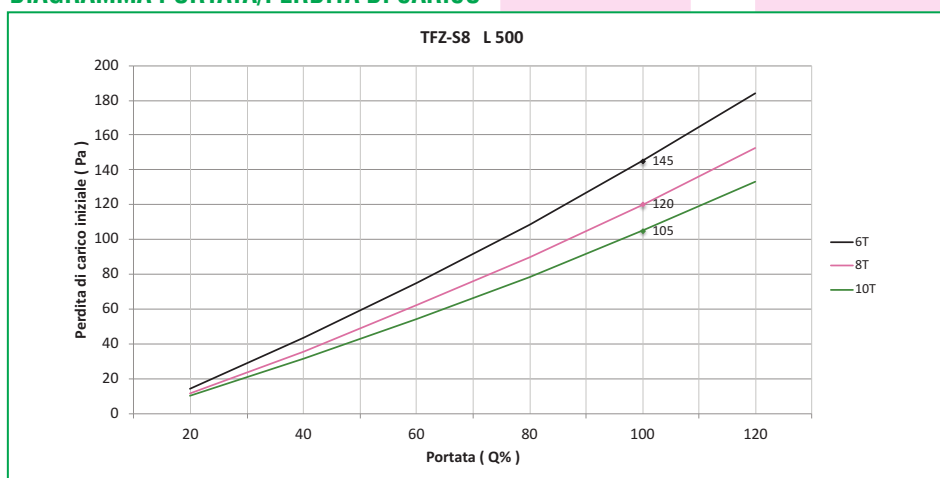
### Arrangiamenti

(\*) Z = Telaio in acciaio zincato

(\*) P = Telaio in plastica



### DIAGRAMMA PORTATA/PERDITA DI CARICO



**F&F S.r.l.**

Italy - Pandino - (CR)

Via degli Artigiani, 1 - 26025

Tel. +39 0373 980495 - www.f-f-srl.it

# Filtri a tasche sintetiche

## TFZ(P)-S8 L 600

### Applicazioni

- Installazione in centrali trattamento dell'aria (UTA)
- Pre-filtro o filtro finitore in sistemi di condizionamento

### Vantaggi

- Profilo aerodinamico per ottimizzo perdite di carico
- Vasta gamma dimensionale
- Economico

### Caratteristiche

- Telaio in plastica (TFP), in acciaio zincato (TFZ)
- Profondità = 600 mm
- Classe filtrante F8 (EN779:2012) (obsoleta)
- Classe ISO EN16890 ePM<sub>1</sub> 65% (cogente)
- Medium filtrante fibra sintetica
- Perdita di carico finale consigliata: 300÷400 Pa
- Temperatura massima di lavoro: 70°C
- Umidità massima di lavoro: 100%



Modello	Classe	Classe	Larghezza "A"	Altezza "B"	Profondità "C"	Tasche	Superficie filtrante	Portata aria Q100%	P.c. iniziale
S = sintetico	EN779:2012	ISO EN16890	mm	mm	mm	n°	m <sup>2</sup>	m <sup>3</sup> /h	Pa
TF*- M-S8-3-600	F8	ePM <sub>1</sub> 65%	287	592	600	3	2,15	1.700	135
TF*- R-S8-5-600	F8	ePM <sub>1</sub> 65%	490	592	600	5	3,25	2.800	135
TF*- I-S8-6-600	F8	ePM <sub>1</sub> 65%	592	592	600	6	4,35	3.400	135
TF*- M-S8-4-600	F8	ePM <sub>1</sub> 65%	287	592	600	4	2,90	1.700	115
TF*- R-S8-6-600	F8	ePM <sub>1</sub> 65%	490	592	600	6	4,25	2.800	115
TF*- I-S8-8-600	F8	ePM <sub>1</sub> 65%	592	592	600	8	5,80	3.400	115
TF*- M-S8-5-600	F8	ePM <sub>1</sub> 65%	287	592	600	5	3,75	1.700	100
TF*- R-S8-8-600	F8	ePM <sub>1</sub> 65%	490	592	600	8	6,00	2.800	100
TF*- I-S8-10-600	F8	ePM <sub>1</sub> 65%	592	592	600	10	7,50	3.400	100

### Normative e certificazioni

Efficienza frazionaria media secondo ISO EN16890

Le indicazioni di classe secondo EN779: 2012 sono riportate a solo titolo indicativo.

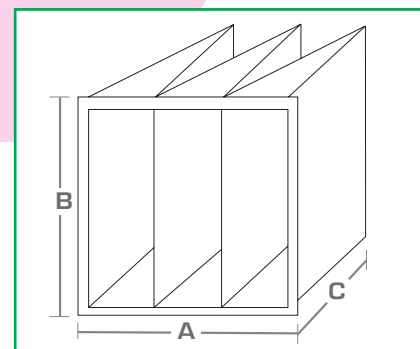
### IMBALLO

Pezzi per scatola: • size I = 6 pcs • size R = 6 pcs • size M = 12 pcs

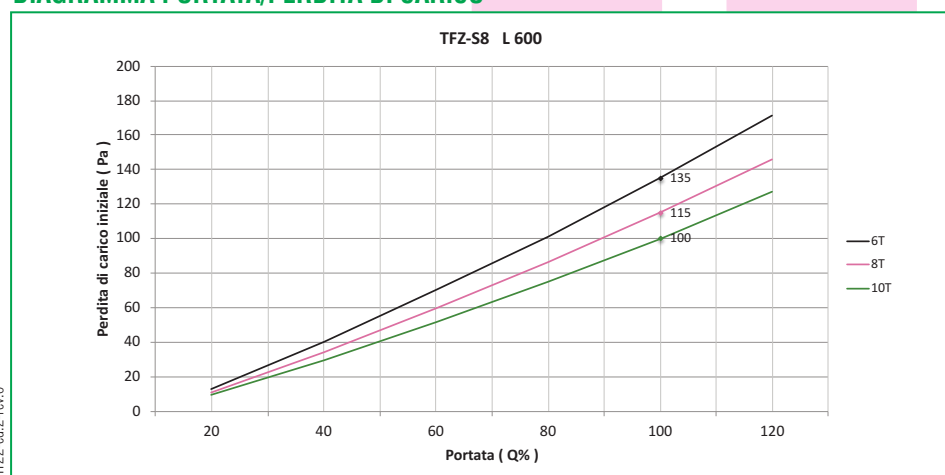
### Arrangiamenti

(\*) Z = Telaio in acciaio zincato

(\*) P = Telaio in plastica



### DIAGRAMMA PORTATA/PERDITA DI CARICO



**F&F S.r.l.**

Italy - Pandino - (CR)

Via degli Artigiani, 1 - 26025

Tel. +39 0373 980495 - www.f-f-srl.it