

Filtri a tasche rigide serie "F"

FTRP-BV3

Applicazioni

- Utilizzo in centrali trattamento (UTA)
- Prefiltro di assoluti o filtro finitore in sistemi di condizionamento

Vantaggi

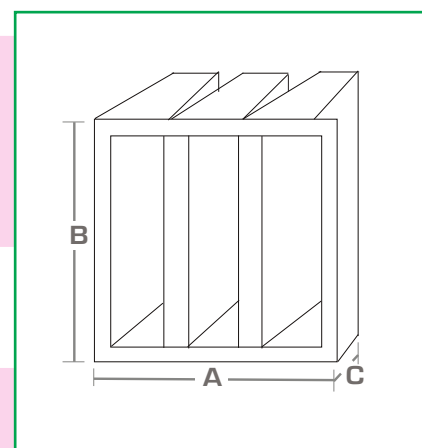
- Costruzione rigida autoportante adatta anche per flussi discontinui
- Dimensione della profondità ridotta
- Costruzione totalmente inceneribile

Caratteristiche

- Profondità = 292 mm
- Classe di filtrazione sec. EN 779:2012 (obsoleta)
- Classe di filtrazione sec. ISO EN 16890 (cogente)
- Telaio di supporto in plastica
- Medium filtrante in microfibre di vetro
- Perdita di carico finale consigliata: 300÷400 Pa
- Temperatura massima di lavoro: 70°C
- Umidità massima di lavoro: 100%



Modello	Classe		Larg. "A"	Alt. "B"	Prof. "C"	Sup. filtr. m ²	Portata Q100% m ³ /h	Perdita iniziale Pa	Portata max. m ³ /h	Perdita Qmax. Pa
	EN779:2012	ISO EN16890								
FTRP-M6-BV3	M6	ePM ₁₀ 70%	592	287	292	5,0	1700	80	2.125	100
FTRP-R6-BV3	M6	ePM ₁₀ 70%	592	490	292	8,0	2800	80	3.550	100
FTRP-I6-BV3	M6	ePM ₁₀ 70%	592	592	292	10,0	3400	80	4.250	100
FTRP-M7-BV3	F7	ePM ₁ 60%	592	287	292	5,0	1700	90	2.125	115
FTRP-R7-BV3	F7	ePM ₁ 60%	592	490	292	8,0	2800	90	3.550	115
FTRP-I7-BV3	F7	ePM ₁ 60%	592	592	292	10,0	3400	90	4.250	115
FTRP-M8-BV3	F8	ePM ₁ 70%	592	287	292	5,0	1700	105	2.125	130
FTRP-R8-BV3	F8	ePM ₁ 70%	592	490	292	8,0	2800	105	3.550	130
FTRP-I8-BV3	F8	ePM ₁ 70%	592	592	292	10,0	3400	105	4.250	130
FTRP-M9-BV3	F9	ePM ₁ 80%	592	287	292	5,0	1700	125	2.125	160
FTRP-R9-BV3	F9	ePM ₁ 80%	592	490	292	8,0	2800	125	3.550	160
FTRP-I9-BV3	F9	ePM ₁ 80%	592	592	292	10,0	3400	125	4.250	160



Normative e certificazioni

I filtri serie FTRP-BV3 sono certificati e classificati secondo la norma ISO EN 16890. Le indicazioni di classe secondo la norma EN779:2012 sono riportate a solo titolo indicativo.

ARRANGIAMENTI

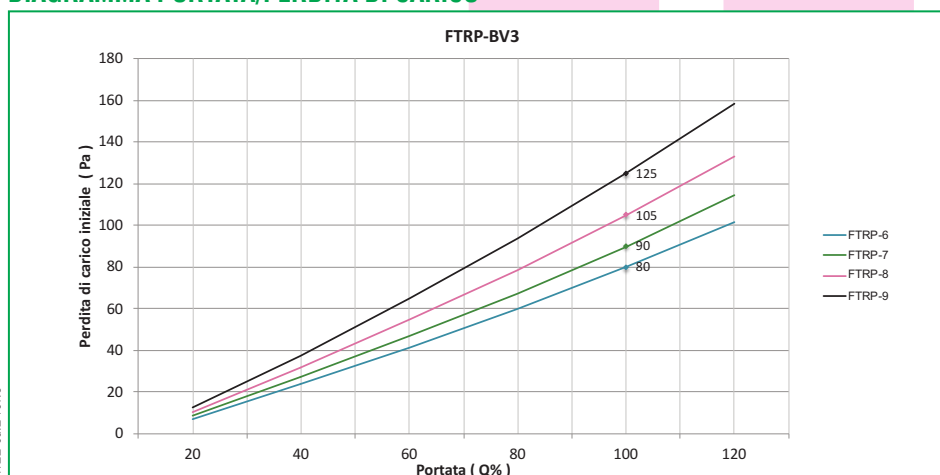
FTRP-BV3: versione standard a 3 diedri.

IMBALLI

Pezzi per scatola:

- size M = 2 pcs
- size R = 1 pcs
- size I = 1 pcs

DIAGRAMMA PORTATA/PERDITA DI CARICO



F&F S.r.l.

Italy - Pandino - (CR)

Via degli Artigiani, 1 - 26025

Tel. +39 0373 980495 - www.f-f-srl.it

Filtri a tasche rigide serie "F"

FTRP-NV4

Applicazioni

- Utilizzo in centrali trattamento (UTA)
- Prefiltro di assoluti o filtro finitore in sistemi di condizionamento

Vantaggi

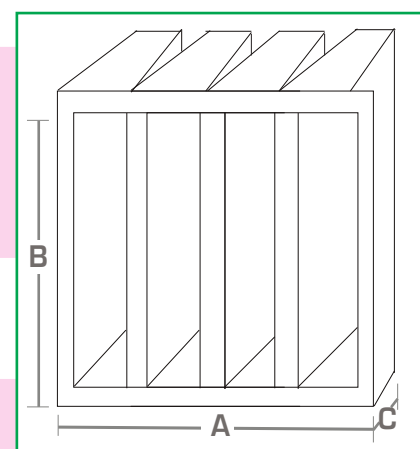
- Costruzione rigida autoportante adatta anche per flussi discontinui
- Dimensione della profondità ridotta
- Costruzione totalmente inceneribile

Caratteristiche

- Profondità = 292 mm
- Classe di filtrazione sec. EN 779:2012 (obsoleta)
- Classe di filtrazione sec. ISO EN 16890 (cogente)
- Telaio di supporto in plastica
- Medium filtrante in microfibre di vetro
- Perdita di carico finale consigliata: 300÷400 Pa
- Temperatura massima di lavoro: 70°C
- Umidità massima di lavoro: 100%



Modello	Classe	Classe	Larg. "A"	Alt. "B"	Prof. "C"	Sup. filtrante	Portata Q100%	Perdita iniziale	Portata max.	Perdita Qmax.
	EN779:2012	ISO EN16890	mm	mm	mm	m ²	m ³ /h	Pa	m ³ /h	Pa
FTRP-M6-NV4	M6	ePM ₁₀ 70%	592	287	292	7,5	1700	75	2.450	110
FTRP-R6-NV4	M6	ePM ₁₀ 70%	592	490	292	12,5	2800	75	3.950	110
FTRP-I6-NV4	M6	ePM ₁₀ 70%	592	592	292	15,0	3400	75	5.000	110
FTRP-M7-NV4	F7	ePM ₁ 60%	592	287	292	7,5	1700	85	2.450	125
FTRP-R7-NV4	F7	ePM ₁ 60%	592	490	292	12,5	2800	85	3.950	125
FTRP-I7-NV4	F7	ePM ₁ 60%	592	592	292	15,0	3400	85	5.000	125
FTRP-M8-NV4	F8	ePM ₁ 70%	592	287	292	7,5	1700	100	2.450	145
FTRP-R8-NV4	F8	ePM ₁ 70%	592	490	292	12,5	2800	100	3.950	145
FTRP-I8-NV4	F8	ePM ₁ 70%	592	592	292	15,0	3400	100	5.000	145
FTRP-M9-NV4	F9	ePM ₁ 80%	592	287	292	7,5	1700	110	2.450	160
FTRP-R9-NV4	F9	ePM ₁ 80%	592	490	292	12,5	2800	110	3.950	160
FTRP-I9-NV4	F9	ePM ₁ 80%	592	592	292	15,0	3400	110	5.000	160



Normative e certificazioni

I filtri serie FTRP-NV4 sono certificati e classificati secondo la norma ISO EN 16890. Le indicazioni di classe secondo la norma EN779:2012 sono riportate a solo titolo indicativo.

ARRANGIAMENTI

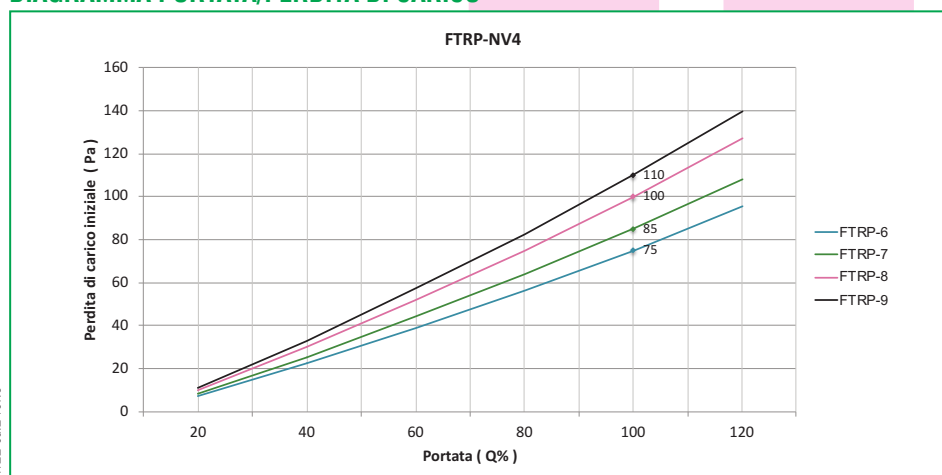
FTRP-NV4: versione standard a 4 diedri.

IMBALLI

Pezzi per scatola:

- size M = 2 pcs
- size R = 1 pcs
- size I = 1 pcs

DIAGRAMMA PORTATA/PERDITA DI CARICO



IT22-ed.2-rev.0



F&F S.r.l.

Italy - Pandino - (CR)

Via degli Artigiani, 1 - 26025

Tel. +39 0373 980495 - www.f-f-srl.it

Filtri a tasche rigide serie "F"

FTRP-HV4

Applicazioni

- Utilizzo in centrali trattamento (UTA)
- Prefiltro di assoluti o filtro finitore in sistemi di condizionamento

Vantaggi

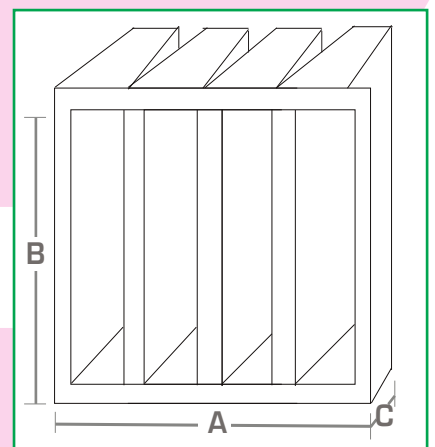
- Costruzione rigida autoportante adatta anche per flussi discontinui
- Ridotta dimensione della profondità
- Costruzione totalmente inceneribile
- Alta superficie di filtrazione

Caratteristiche

- Profondità 292 mm
- Classe di filtrazione sec. EN 779:2012 (obsoleta)
- Classe di filtrazione sec. ISO EN 16890 (cogente)
- Telaio in plastica
- Medium filtrante in microfibre di vetro
- Perdita di carico finale consigliata: 300÷400 Pa
- Temperatura massima ammessa : 70 °C
- Umidità relativa massima ammessa : 100%



Modello	Classe EN779:2012	Classe ISO EN16890	Larg. "A"	Alt. "B"	Prof. "C"	Sup. filtrante	Portata Q100%	Perdita iniziale	Portata max.	Perdita Qmax.
			mm	mm	mm	m ²	m ³ /h	Pa	m ³ /h	Pa
FTRP-M6-HV4	M6	ePM ₁₀ 70%	592	287	292	9,0	1700	65	2.450	95
FTRP-R6-HV4	M6	ePM ₁₀ 70%	592	490	292	15,0	2800	65	3.950	95
FTRP-I6-HV4	M6	ePM ₁₀ 70%	592	592	292	18,0	3400	65	5.000	95
FTRP-M7-HV4	F7	ePM ₁ 60%	592	287	292	9,0	1700	70	2.450	105
FTRP-R7-HV4	F7	ePM ₁ 60%	592	490	292	15,0	2800	70	3.950	105
FTRP-I7-HV4	F7	ePM ₁ 60%	592	592	292	18,0	3400	70	5.000	105
FTRP-M8-HV4	F8	ePM ₁ 70%	592	287	292	9,0	1700	85	2.450	125
FTRP-R8-HV4	F8	ePM ₁ 70%	592	490	292	15,0	2800	85	3.950	125
FTRP-I8-HV4	F8	ePM ₁ 70%	592	592	292	18,0	3400	85	5.000	125
FTRP-M9-HV4	F9	ePM ₁ 80%	592	287	292	9,0	1700	100	2.450	150
FTRP-R9-HV4	F9	ePM ₁ 80%	592	490	292	15,0	2800	100	3.950	150
FTRP-I9-HV4	F9	ePM ₁ 80%	592	592	292	18,0	3400	100	5.000	150



Normative e certificazioni

I filtri serie FTRP-HV4 sono certificati e classificati secondo la norma ISO EN 16890. Le indicazioni di classe secondo la norma EN779:2012 sono riportate a solo titolo indicativo.

ARRANGIAMENTI

FTRP-HV4: versione ad alta superficie filtrante a 4 diedri

IMBALLI

Pezzi per scatola:

- size M = 2 pcs • size R = 1 pcs
- size I = 1 pcs

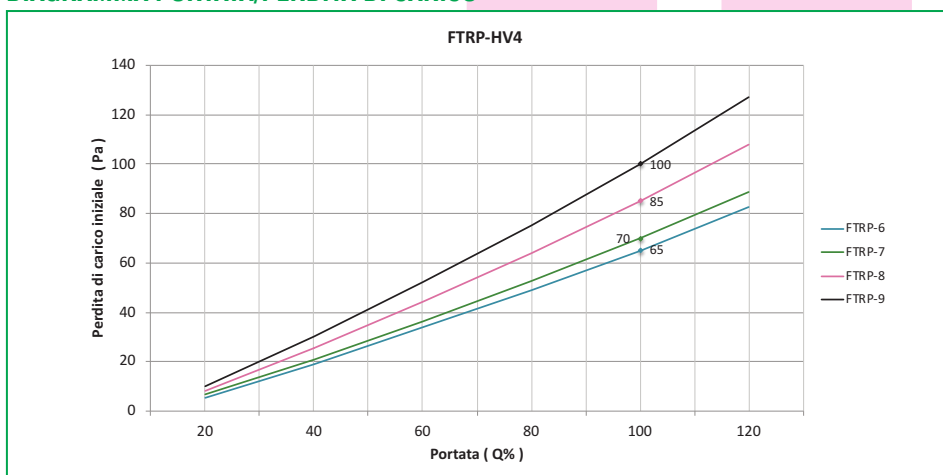


DISPONIBILE A RICHIESTA
CLASS AREA 1 - 21 2 - 22



F&F S.r.l.
Italy - Pandino - (CR)
Via degli Artigiani, 1 - 26025
Tel. +39 0373 980495 - www.f-f-srl.it

DIAGRAMMA PORTATA/PERDITA DI CARICO



Filtri a tasche rigide serie "F"

FTRP-ES3

Applicazioni

- Utilizzo in centrali trattamento (UTA)
- Prefiltro di assoluti o filtro finitore in sistemi di condizionamento

Vantaggi

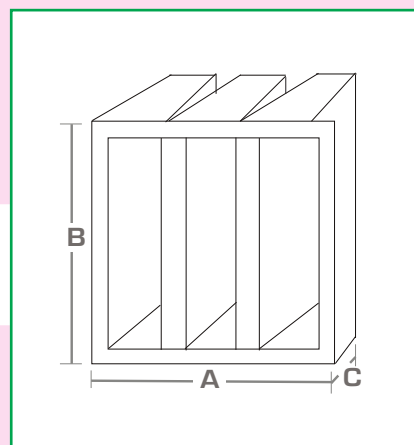
- Costruzione rigida autoportante adatta anche per flussi discontinui
- Ridotta dimensione della profondità
- Costruzione totalmente inceneribile
- Risparmio energetico

Caratteristiche

- Profondità 292 mm
- Classe di filtrazione sec. EN 779:2012 (obsoleta)
- Classe di filtrazione sec. ISO EN 16890 (cogente)
- Telaio in plastica
- Medium filtrante in microfibre di vetro
- Perdita di carico finale consigliata: 300-400 Pa
- Temperatura massima ammessa : 70 °C
- Umidità relativa massima ammessa : 100%



Modello	Classe		Larg. "A"	Alt. "B"	Prof. "C"	Sup. filtrante	Portata Q100%	Perdita iniziale	Portata max.	Perdita Qmax.
	EN779:2012	ISO EN16890								
FTRP-M6-ES3	M6	ePM ₁₀ 70%	592	287	292	9,0	1700	60	2.450	90
FTRP-R6-ES3	M6	ePM ₁₀ 70%	592	490	292	15,0	2800	60	3.950	90
FTRP-I6-ES3	M6	ePM ₁₀ 70%	592	592	292	18,0	3400	60	5.000	90
FTRP-M7-ES3	F7	ePM ₁ 60%	592	287	292	9,0	1700	65	2.450	100
FTRP-R7-ES3	F7	ePM ₁ 60%	592	490	292	15,0	2800	65	3.950	100
FTRP-I7-ES3	F7	ePM ₁ 60%	592	592	292	18,0	3400	65	5.000	100
FTRP-M8-ES3	F8	ePM ₁ 70%	592	287	292	9,0	1700	80	2.450	115
FTRP-R8-ES3	F8	ePM ₁ 70%	592	490	292	15,0	2800	80	3.950	115
FTRP-I8-ES3	F8	ePM ₁ 70%	592	592	292	18,0	3400	80	5.000	115
FTRP-M9-ES3	F9	ePM ₁ 80%	592	287	292	9,0	1700	95	2.450	140
FTRP-R9-ES3	F9	ePM ₁ 80%	592	490	292	15,0	2800	95	3.950	140
FTRP-I9-ES3	F9	ePM ₁ 80%	592	592	292	18,0	3400	95	5.000	140



Normative e certificazioni

I filtri serie FTRP-ES3 sono certificati e classificati secondo la norma ISO EN 16890.

Le indicazioni di classe secondo la norma EN779:2012 sono riportate a solo titolo indicativo.

ARRANGIAMENTI

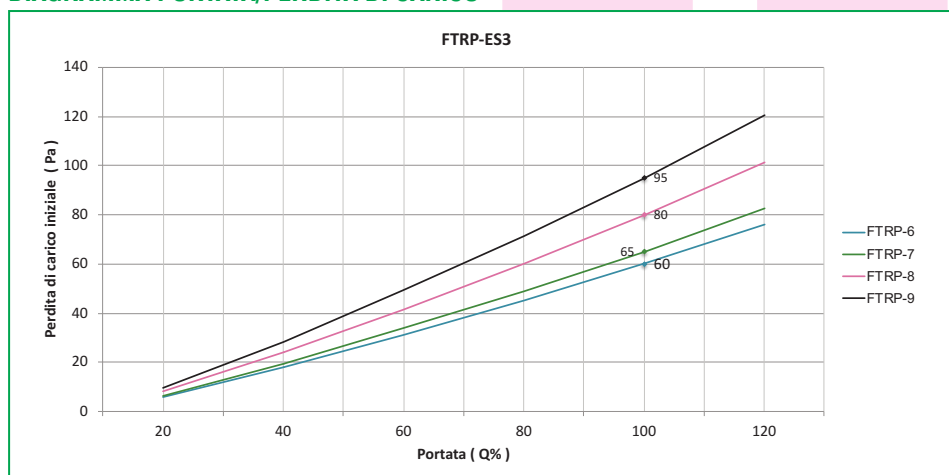
ES3: versione ad alta superficie filtrante a 3 diedri ed a ridotta perdita di carico.

IMBALLI

Pezzi per scatola:

- size M = 2 pcs
- size R = 1 pcs
- size I = 1 pcs

DIAGRAMMA PORTATA/PERDITA DI CARICO



IT22-ed2-rev.0



F&F S.r.l.

Italy - Pandino - (CR)

Via degli Artigiani, 1 - 26025

Tel. +39 0373 980495 - www.f-f-srl.it