

Filtri a tasche in fibra sintetica

TFZ-S4-NT TFP-S4-NT

Applicazioni

- Installazione come pre-filtro in centrali trattamento (UTA), ed in sistemi di condizionamento

Vantaggi

- Elevata superficie filtrante ed alto accumulo delle polveri
- Profilo aerodinamico per la riduzione delle perdite di carico
- Economico

Caratteristiche

- Telaio in acciaio zincato (TFZ) – Plastica (TFP)
- Profondità = 360 mm – 500 mm
- Classe filtrante G4 (EN779:2012) (obsoleta)
- Classe ISO EN16890 “Coarse” 65% (cogente)
- Medium filtrante in materassino di fibra sintetica non tessuta
- Perdita di carico finale consigliata: 200÷250 Pa
- Temperatura massima di lavoro: 70°C
- Umidità massima di lavoro: 100%



Modello	Classe	Classe	Larghezza “A”	Altezza “B”	Profondità “C”	Tasche	Superficie filtrante	Portata aria Q100%	P.c. iniziale
SNT = sint. non tess.	EN779:2012	ISO EN16890	mm	mm	mm	n°	m²	m³/h	Pa
TF*- M -S4-3-360-NT	G4	Coarse 65%	287	592	360	3	1,3	1.700	50
TF*- R -S4-5-360-NT	G4	Coarse 65%	490	592	360	5	2,15	2.800	50
TF*- I -S4-6-360-NT	G4	Coarse 65%	592	592	360	6	2,6	3.400	50
TF*- M -S4-3-500-NT	G4	Coarse 65%	287	592	500	3	2,15	1.700	45
TF*- R -S4-5-500-NT	G4	Coarse 65%	490	592	500	5	3,6	2.800	45
TF*- I -S4-6-500-NT	G4	Coarse 65%	592	592	500	6	4,25	3.400	45

Nota: Altre dimensioni a richiesta.

Normative e certificazioni

Test di arrestanza secondo ISO EN 16890-3

Le indicazioni di classe secondo EN779: 2012 sono riportate a solo titolo indicativo.

IMBALLO

Pezzi per scatola: • size I = 6 pcs • size R = 6 pcs • size M = 12 pcs

Arrangiamenti

(*) Z = Telaio in acciaio zincato

(*) P = Telaio in plastica

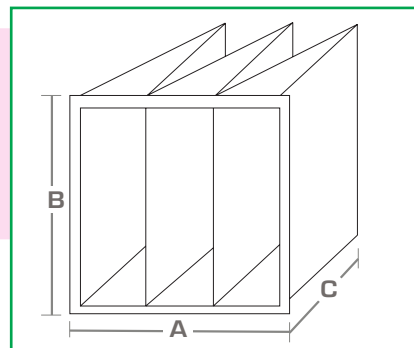
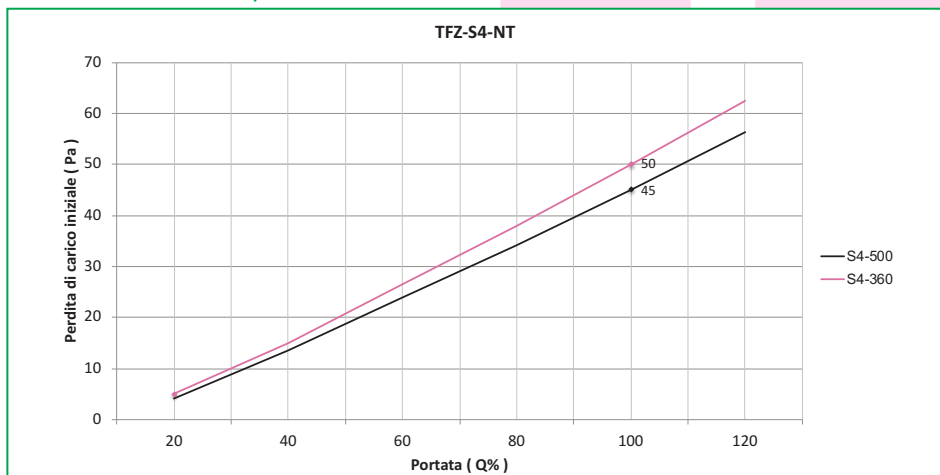


DIAGRAMMA PORTATA/PERDITA DI CARICO



F&F S.r.l.

Italy - Pandino - (CR)

Via degli Artigiani, 1 - 26025

Tel. +39 0373 980495 - www.f-f-srl.it

Applicazioni

- Installazione come pre-filtro in centrali trattamento (UTA), ed in sistemi di condizionamento

Vantaggi

- Elevata superficie filtrante ed alto accumulo delle polveri
- Profilo aerodinamico per la riduzione delle perdite di carico
- Economico

Caratteristiche

- Telaio in plastica (TFP), in acciaio zincato (TFZ)
- Profondità = 360 - 500 - 600 mm
- Classe filtrante M5 (EN779:2012) (obsoleta)
- Classe ISO EN16890 ePM₁₀ 65% (cogente)
- Medium filtrante in tessuto non tessuto di fibra poliestere
- Perdita di carico finale consigliata: 200÷250 Pa
- Temperatura massima di lavoro: 70°C
- Umidità massima di lavoro: 100%



Modello	Classe	Classe	Larghezza "A"	Altezza "B"	Profondità "C"	Tasche n°	Superficie filtrante m²	Portata aria Q100% m³/h	P.c. iniziale Pa
S=sintetico non tessuto	EN779:2012	ISO EN16890	mm	mm	mm	n°	m²	m³/h	Pa
TF*- M-S5-3-360-NT	M5	ePM ₁₀ 65%	287	592	360	3	1,30	1.700	55
TF*- R-S5-5-360-NT	M5	ePM ₁₀ 65%	490	592	360	5	2,15	2.800	55
TF*- I-S5-6-360-NT	M5	ePM ₁₀ 65%	592	592	360	6	2,60	3.400	55
TF*- M-S5-3-500-NT	M5	ePM ₁₀ 65%	287	592	500	3	1,80	1.700	50
TF*- R-S5-5-500-NT	M5	ePM ₁₀ 65%	490	592	500	5	3,00	2.800	50
TF*- I-S5-6-500-NT	M5	ePM ₁₀ 65%	592	592	500	6	3,60	3.400	50
TF*- M-S5-3-600-NT	M5	ePM ₁₀ 65%	287	592	600	3	2,15	1.700	40
TF*- R-S5-5-600-NT	M5	ePM ₁₀ 65%	490	592	600	5	3,60	2.800	40
TF*- I-S5-6-600-NT	M5	ePM ₁₀ 65%	592	592	600	6	4,25	3.400	40

Nota: Altre dimensioni a richiesta.

Normative e certificazioni

Efficienza frazionaria secondo ISO EN16890

Le indicazioni di classe secondo EN779: 2012 sono riportate a solo titolo indicativo.

IMBALLO

Pezzi per scatola: • size I = 6 pcs • size R = 6 pcs • size M = 12 pcs

Arrangiamenti

(*) Z = Telaio in acciaio zincato

(*) P = Telaio in plastica

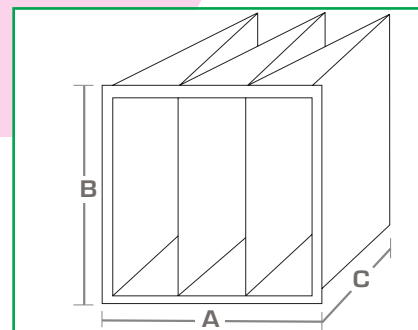
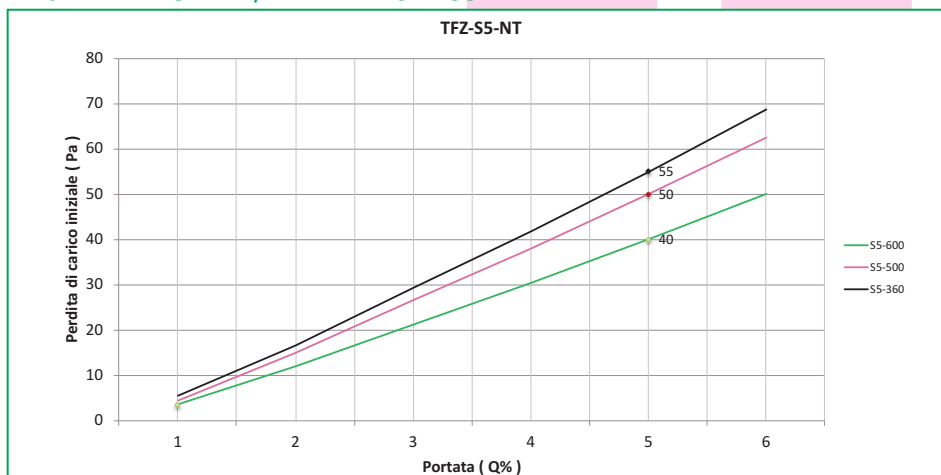


DIAGRAMMA PORTATA/PERDITA DI CARICO



F&F S.r.l.

Italy - Pandino - (CR)

Via degli Artigiani, 1 - 26025

Tel. +39 0373 980495 - www.f-f-srl.it

Filtri a tasche in fibra sintetica

TFZ(P)-S5 L 500

Applicazioni

- Installazione come pre-filtro in centrali trattamento (UTA), ed in sistemi di condizionamento

Vantaggi

- Elevata superficie filtrante
- Profilo aerodinamico per la riduzione delle perdite di carico
- Economico

Caratteristiche

- Telaio in plastica (TFP), in acciaio zincato (TFZ)
- Profondità = 500 mm
- Classe filtrante M5 (EN779:2012) (obsoleta)
- Classe ISO EN16890 ePM₁₀ 60% (cogente)
- Medium filtrante di fibra sintetica meltblown
- Perdita di carico finale consigliata: 200÷250 Pa
- Temperatura massima di lavoro: 70°C
- Umidità massima di lavoro: 100%



Modello	Classe	Classe	Larghezza "A"	Altezza "B"	Profondità "C"	Tasche	Superficie filtrante	Portata aria Q100%	P.c. iniziale
S = sintetico meltblown	EN779:2012	ISO EN16890	mm	mm	mm	n°	m²	m³/h	Pa
TF*- M-S5-3-500	M5	ePM ₁₀ 60%	287	592	500	3	1,80	1.700	50
TF*- R-S5-5-500	M5	ePM ₁₀ 60%	490	592	500	5	2,70	2.800	50
TF*- I-S5-6-500	M5	ePM ₁₀ 60%	592	592	500	6	3,60	3.400	50
TF*- M-S5-4-500	M5	ePM ₁₀ 60%	287	592	500	4	2,40	1.700	40
TF*- R-S5-6-500	M5	ePM ₁₀ 60%	490	592	500	6	3,60	2.800	40
TF*- I-S5-8-500	M5	ePM ₁₀ 60%	592	592	500	8	4,80	3.400	40

Nota: Altre dimensioni a richiesta.

Normative e certificazioni

Efficienza frazionaria secondo ISO EN16890

Le indicazioni di classe secondo EN779: 2012 sono riportate a solo titolo indicativo.

IMBALLO

Pezzi per scatola: • size I = 6 pcs • size R = 6 pcs • size M = 12 pcs

Arrangiamenti

- (*) Z = Telaio in acciaio zincato
- (*) P = Telaio in plastica

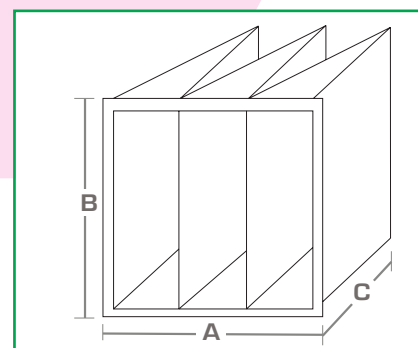
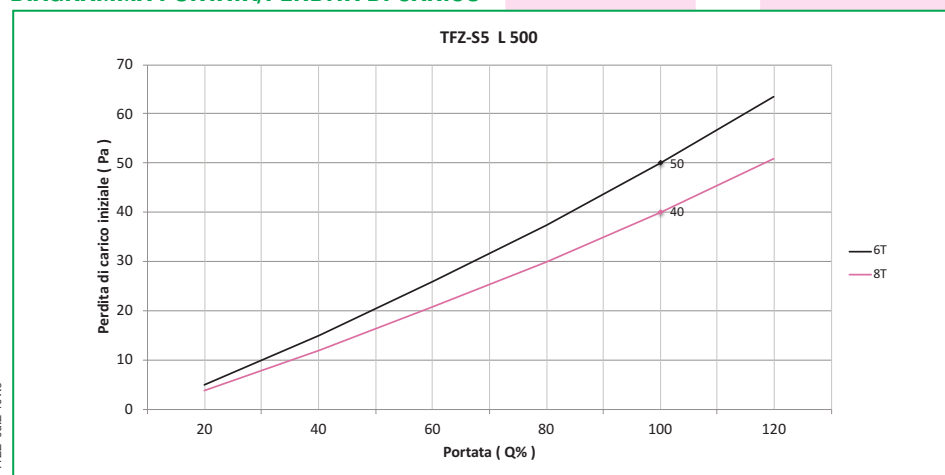


DIAGRAMMA PORTATA/PERDITA DI CARICO



F&F S.r.l.
Italy - Pandino - (CR)
Via degli Artigiani, 1 - 26025
Tel. +39 0373 980495 - www.f-f-srl.it

Applicazioni

- Installazione come pre-filtro in centrali trattamento (UTA), ed in sistemi di condizionamento

Vantaggi

- Elevata superficie filtrante
- Profilo aerodinamico per la riduzione delle perdite di carico
- Economico

Caratteristiche

- Telaio in plastica (TFP), in acciaio zincato (TFZ)
- Profondità = 600 mm
- Classe filtrante M5 (EN779:2012) (obsoleta)
- Classe ISO EN16890 ePM₁₀ 60% (cogente)
- Medium filtrante di fibra sintetica meltblown
- Perdita di carico finale consigliata: 200÷250 Pa
- Temperatura massima di lavoro: 70°C
- Umidità massima di lavoro: 100%



Modello	Classe	Classe	Larghezza "A"	Altezza "B"	Profondità "C"	Tasche	Superficie filtrante	Portata aria Q100%	P.c. iniziale
S = sintetico <i>meltblown</i>	EN779:2012	ISO EN16890	mm	mm	mm	n°	m²	m³/h	Pa
TF*- M-S5-3-600	M5	ePM ₁₀ 60%	287	592	600	3	2,15	1.700	45
TF*- R-S5-5-600	M5	ePM ₁₀ 60%	490	592	600	5	3,25	2.800	45
TF*- I-S5-6-600	M5	ePM ₁₀ 60%	592	592	600	6	4,35	3.400	45
TF*- M-S5-4-600	M5	ePM ₁₀ 60%	287	592	600	4	2,90	1.700	35
TF*- R-S5-6-600	M5	ePM ₁₀ 60%	490	592	600	6	4,35	2.800	35
TF*- I-S5-8-600	M5	ePM ₁₀ 60%	592	592	600	8	5,80	3.400	35

Nota: Altre dimensioni a richiesta.

Normative e certificazioni

Efficienza frazionaria secondo ISO EN16890

Le indicazioni di classe secondo EN779: 2012 sono riportate a solo titolo indicativo.

IMBALLO

Pezzi per scatola: • size I = 6 pcs • size R = 6 pcs • size M = 12 pcs

Arrangiamenti

(*) Z = Telaio in acciaio zincato

(*) P = Telaio in plastica

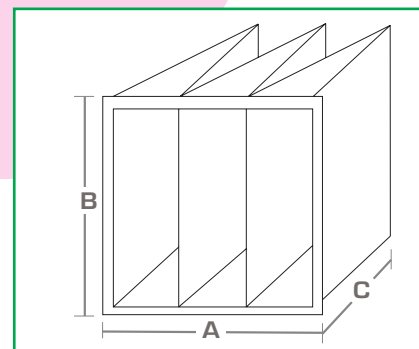
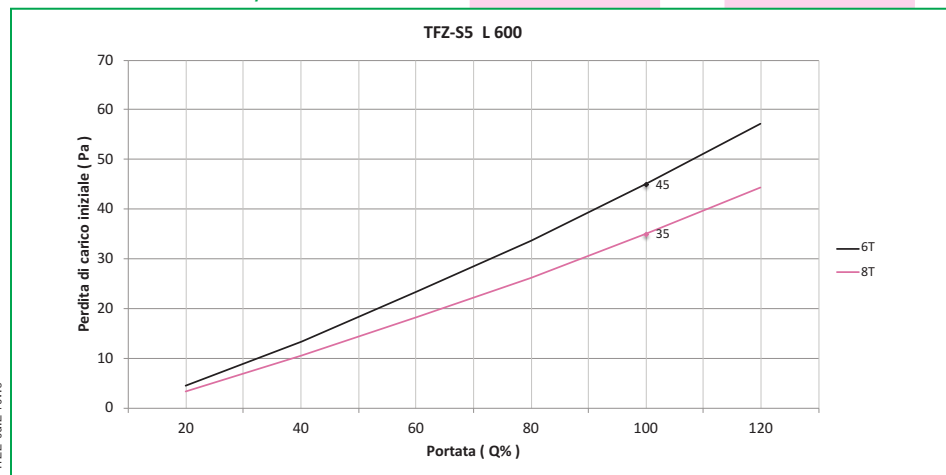


DIAGRAMMA PORTATA/PERDITA DI CARICO



F&F S.r.l.

Italy - Pandino - (CR)

Via degli Artigiani, 1 - 26025

Tel. +39 0373 980495 - www.f-f-srl.it

Filtri a tasche in fibra sintetica

TFZ(P)-S6 L 500

Applicazioni

- Installazione come pre-filtro in centrali trattamento (UTA), ed in sistemi di condizionamento

Vantaggi

- Elevata superficie filtrante
- Profilo aerodinamico per la riduzione delle perdite di carico
- Economico

Caratteristiche

- Telaio in plastica (TFP), in acciaio zincato (TFZ)
- Profondità = 500 mm
- Classe filtrante M6 (EN779:2012) (obsoleta)
- Classe ISO EN16890 ePM₁₀ 70% (cogente)
- Medium filtrante di fibra sintetica meltblown
- Perdita di carico finale consigliata: 200÷250 Pa
- Temperatura massima di lavoro: 70°C
- Umidità massima di lavoro: 100%



Modello	Classe	Classe	Larghezza "A"	Altezza "B"	Profondità "C"	Tasche	Superficie filtrante	Portata aria Q100%	P.c. iniziale
S = sintetico meltblown	EN779:2012	ISO EN16890	mm	mm	mm	n°	m²	m³/h	Pa
TF*- M-S5-3-500	M6	ePM ₁₀ 70%	287	592	500	3	1,80	1.700	60
TF*- R-S5-5-500	M6	ePM ₁₀ 70%	490	592	500	5	2,70	2.800	60
TF*- I-S5-6-500	M6	ePM ₁₀ 70%	592	592	500	6	3,60	3.400	60
TF*- M-S5-4-500	M6	ePM ₁₀ 70%	287	592	500	4	2,40	1.700	50
TF*- R-S5-6-500	M6	ePM ₁₀ 70%	490	592	500	6	3,60	2.800	50
TF*- I-S5-8-500	M6	ePM ₁₀ 70%	592	592	500	8	4,80	3.400	50

Nota: Altre dimensioni a richiesta.

Normative e certificazioni

Efficienza frazionaria secondo ISO EN16890

Le indicazioni di classe secondo EN779: 2012 sono riportate a solo titolo indicativo.

IMBALLO

Pezzi per scatola: • size I = 6 pcs • size R = 6 pcs • size M = 12 pcs

Arrangiamenti

- (*) Z = Telaio in acciaio zincato
- (*) P = Telaio in plastica

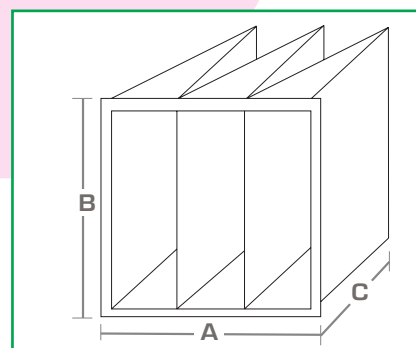
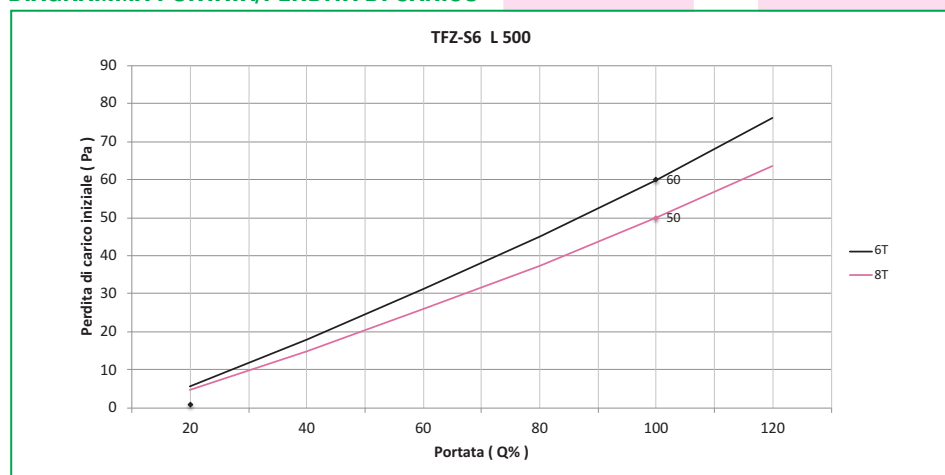


DIAGRAMMA PORTATA/PERDITA DI CARICO



F&F S.r.l.

Italy - Pandino - (CR)

Via degli Artigiani, 1 - 26025

Tel. +39 0373 980495 - www.f-f-srl.it

Applicazioni

- Installazione come pre-filtro in centrali trattamento (UTA), ed in sistemi di condizionamento

Vantaggi

- Elevata superficie filtrante
- Profilo aerodinamico per la riduzione delle perdite di carico
- Economico

Caratteristiche

- Telaio in plastica (TFP), in acciaio zincato (TFZ)
- Profondità = 600 mm
- Classe filtrante M6 (EN779:2012) (obsoleta)
- Classe ISO EN16890 ePM₁₀ 70% (cogente)
- Medium filtrante di fibra sintetica meltblown
- Perdita di carico finale consigliata: 200÷250 Pa
- Temperatura massima di lavoro: 70°C
- Umidità massima di lavoro: 100%



Modello	Classe	Classe	Larghezza "A"	Altezza "B"	Profondità "C"	Tasche	Superficie filtrante	Portata aria Q100%	P.c. iniziale
S = sintetico meltblown	EN779:2012	ISO EN16890	mm	mm	mm	n°	m²	m³/h	Pa
TF*- M-S6-3-600	M6	ePM ₁₀ 70%	287	592	600	3	2,15	1.700	55
TF*- R-S6-5-600	M6	ePM ₁₀ 70%	490	592	600	5	3,25	2.800	55
TF*- I-S6-6-600	M6	ePM ₁₀ 70%	592	592	600	6	4,35	3.400	55
TF*- M-S6-4-600	M6	ePM ₁₀ 70%	287	592	600	4	2,90	1.700	45
TF*- R-S6-6-600	M6	ePM ₁₀ 70%	490	592	600	6	4,35	2.800	45
TF*- I-S6-8-600	M6	ePM ₁₀ 70%	592	592	600	8	5,80	3.400	45

Nota: Altre dimensioni a richiesta.

Normative e certificazioni

Efficienza frazionaria secondo ISO EN16890

Le indicazioni di classe secondo EN779: 2012 sono riportate a solo titolo indicativo.

IMBALLO

Pezzi per scatola: • size I = 6 pcs • size R = 6 pcs • size M = 12 pcs

Arrangiamenti

(*) Z = Telaio in acciaio zincato

(*) P = Telaio in plastica

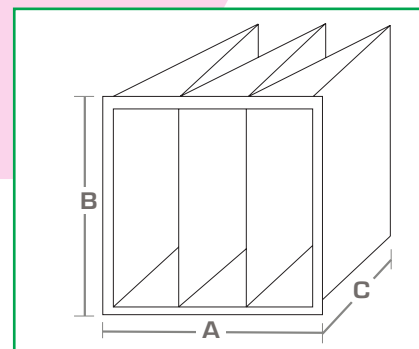
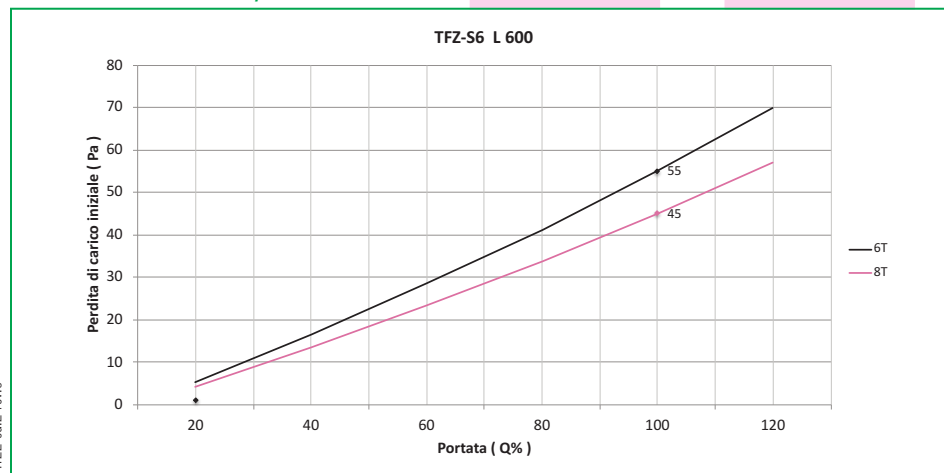


DIAGRAMMA PORTATA/PERDITA DI CARICO



F&F S.r.l.

Italy - Pandino - (CR)

Via degli Artigiani, 1 - 26025

Tel. +39 0373 980495 - www.f-f-srl.it

Filtri a tasche in fibra sintetica

TFZ(P)-S9 L 600

Applicazioni

- Installazione in centrali trattamento dell'aria (UTA)
- Pre-filtro o filtro finitore in sistemi di condizionamento

Vantaggi

- Profilo aerodinamico per ottimizzo perdite di carico
- Vasta gamma dimensionale
- Costruzione robusta e resistente

Caratteristiche

- Telaio in plastica (TFP), in acciaio zincato (TFZ)
- Profondità = 600 mm
- Classe filtrante F9 (EN779:2012) (obsoleta)
- Classe ISO EN16890 ePM₁ 80% (cogente)
- Medium filtrante in fibre sintetiche
- Perdita di carico finale consigliata: 400÷450 Pa
- Temperatura massima di lavoro: 70°C
- Umidità massima di lavoro: 100%



Modello	Classe	Classe	Larghezza "A"	Altezza "B"	Profondità "C"	Tasche	Superficie filtrante	Portata aria Q100%	P.c. iniziale
S = fibra sintetica	EN779:2012	ISO EN16890	mm	mm	mm	n°	m ²	m ³ /h	Pa
TF*-M-S9-4-600	F9	ePM ₁ 80%	287	592	600	4	2,90	1.700	160
TF*-R-S9-6-600	F9	ePM ₁ 80%	490	592	600	6	4,25	2.800	160
TF*-I-S9-8-600	F9	ePM ₁ 80%	592	592	600	8	5,80	3.400	160
TF*-M-S9-5-600	F9	ePM ₁ 80%	287	592	600	5	3,75	1.700	140
TF*-R-S9-8-600	F9	ePM ₁ 80%	490	592	600	8	6,00	2.800	140
TF*-I-S9-10-600	F9	ePM ₁ 80%	592	592	600	10	7,50	3.400	140

Normative e certificazioni

Efficienza frazionaria media secondo ISO EN16890

Le indicazioni di classe secondo EN779: 2012 sono riportate a solo titolo indicativo.

IMBALLO

Pezzi per scatola: • size I = 5 pcs • size R = 5 pcs • size M = 10 pcs

Arrangiamenti

(*) Z = Telaio in acciaio zincato

(*) P = Telaio in plastica

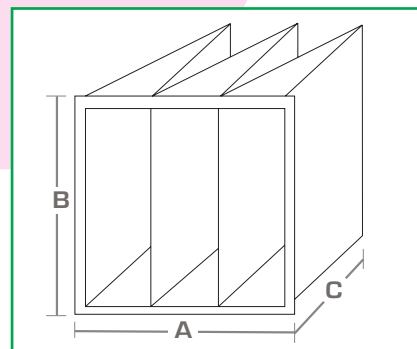
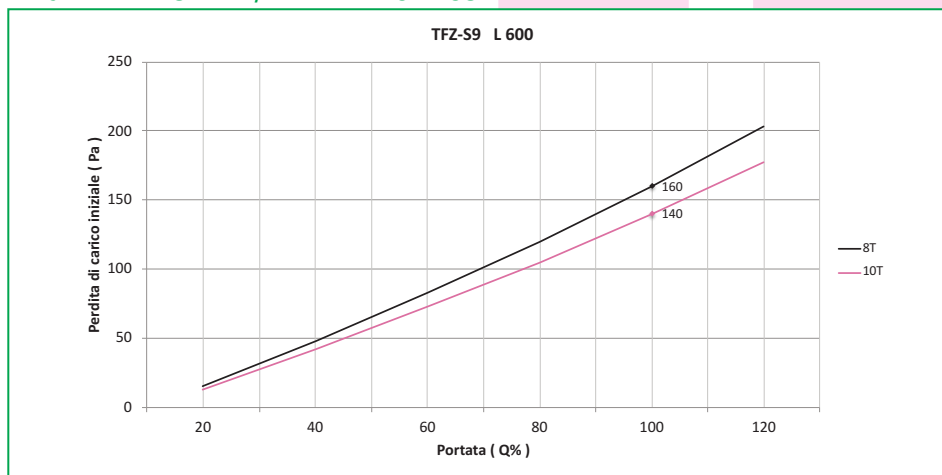


DIAGRAMMA PORTATA/PERDITA DI CARICO



F&F S.r.l.

Italy - Pandino - (CR)

Via degli Artigiani, 1 - 26025

Tel. +39 0373 980495 - www.f-f-srl.it

Filtri a tasche in fibra sintetica

TFZ(P)-S9 L 700

Applicazioni

- Installazione in centrali trattamento dell'aria (UTA)
- Pre-filtro o filtro finitore in sistemi di condizionamento

Vantaggi

- Profilo aerodinamico per ottimizzo perdite di carico
- Vasta gamma dimensionale
- Costruzione robusta e resistente

Caratteristiche

- Telaio in plastica (TFP), in acciaio zincato (TFZ)
- Profondità = 700 mm
- Classe filtrante F9 (EN779:2012) (obsoleta)
- Classe ISO EN16890 ePM₁ 80% (cogente)
- Medium filtrante in fibre sintetiche
- Perdita di carico finale consigliata: 400÷450 Pa
- Temperatura massima di lavoro: 70°C
- Umidità massima di lavoro: 100%



Modello	Classe	Classe	Larghezza "A"	Altezza "B"	Profondità "C"	Tasche n°	Superficie filtrante m²	Portata aria Q100% m³/h	P.c. iniziale Pa
S = fibra sintetica	EN779:2012	ISO EN16890	mm	mm	mm				
TF*-M-S9-4-700	F9	ePM ₁ 80%	287	592	700	4	3,50	1.700	135
TF*-R-S9-6-700	F9	ePM ₁ 80%	490	592	700	6	5,30	2.800	135
TF*-I-S9-8-700	F9	ePM ₁ 80%	592	592	700	8	7,00	3.400	135
TF*-M-S9-5-700	F9	ePM ₁ 80%	287	592	700	5	4,35	1.700	120
TF*-R-S9-8-700	F9	ePM ₁ 80%	490	592	700	8	7,00	2.800	120
TF*-I-S9-10-700	F9	ePM ₁ 80%	592	592	700	10	8,80	3.400	120

Normative e certificazioni

Efficienza frazionaria media secondo ISO EN16890

Le indicazioni di classe secondo EN779: 2012 sono riportate a solo titolo indicativo.

IMBALLO

Pezzi per scatola: • size I = 5 pcs • size R = 5 pcs • size M = 10 pcs

Arrangiamenti

(*) Z = Telaio in acciaio zincato

(*) P = Telaio in plastica

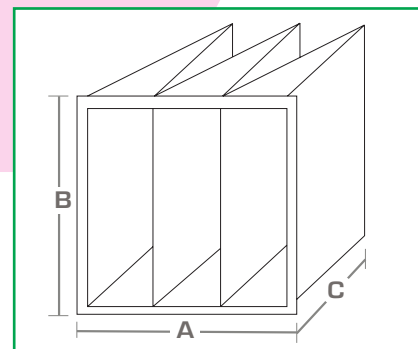
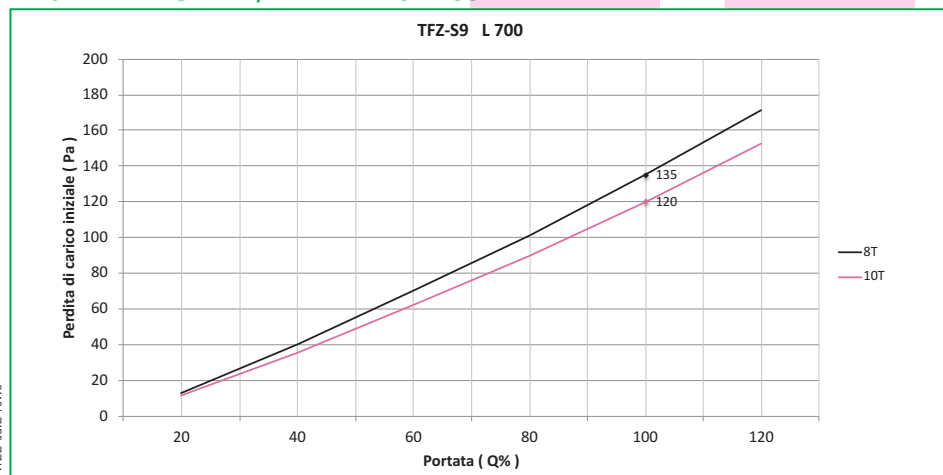


DIAGRAMMA PORTATA/PERDITA DI CARICO



F&F S.r.l.

Italy - Pandino - (CR)

Via degli Artigiani, 1 - 26025

Tel. +39 0373 980495 - www.f-f-srl.it