

Filtri sintetici a cella ondulata

FCS-ZS4

Applicazioni

- Centrali trattamento (UTA) - Prefiltro sistemi di condizionamento
- Macchine recupero calore - Sistemi VMC (vent. mecc. controllata)

Vantaggi

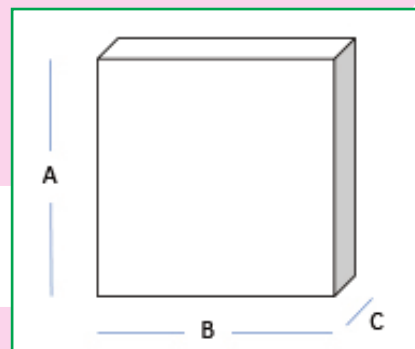
- Completamente inceneribile
- Vasta gamma dimensionale
- Ecologico

Caratteristiche

- Profondità cella 48 mm - 98 mm
- Classe filtrante G4 (EN779:2012) (obsoleta)
- Classe ISO EN16890 Coarse 80% (cogente)
- Telaio e medium filtrante in poliestere acrilico
- Separatori in strisce termoplastiche sulle cuspidi delle pieghe
- Perdita di carico finale consigliata: 200=250 Pa
- Temperatura massima di lavoro: 70°C
- Umidità relativa massima : 100%



Modello	Classe	Classe	Altezza "A" mm	Larghezza "B" mm	Profondità "C" mm	Area filtro m ²	Portata aria Q% m ³ /h	P.c. iniziale Pa	Pezzi x scatola n°
	EN779 2012	ISO16890 2017							
FCS-ZS4	G4	Coarse 80%	287	592	48	0,62	1.650	60	20
FCS-ZS4	G4	Coarse 80%	400	500	48	0,70	2.000	60	10
FCS-ZS4	G4	Coarse 80%	400	625	48	0,90	2.450	60	10
FCS-ZS4	G4	Coarse 80%	500	500	48	0,90	2.450	60	10
FCS-ZS4	G4	Coarse 80%	500	625	48	1,11	3.050	60	10
FCS-ZS4	G4	Coarse 80%	592	592	48	1,23	3.400	60	10



FCS-ZS4	G4	Coarse 80%	287	592	98	1,25	1.650	45	10
FCS-ZS4	G4	Coarse 80%	400	500	98	1,45	2.000	45	5
FCS-ZS4	G4	Coarse 80%	400	625	98	1,79	2.450	45	5
FCS-ZS4	G4	Coarse 80%	500	500	98	1,82	2.450	45	5
FCS-ZS4	G4	Coarse 80%	500	625	98	2,27	3.050	45	5
FCS-ZS4	G4	Coarse 80%	592	592	98	2,50	3.400	45	5

Normative e certificazioni

Test di arrestanza secondo ISO EN 16890-3
Le indicazioni di classe secondo EN779: 2012 sono riportate a solo titolo indicativo.

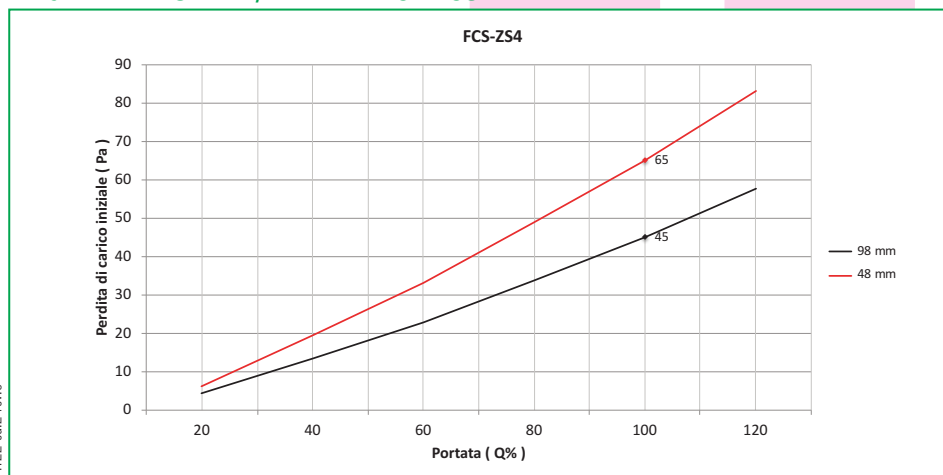
Imballo

Pezzi per scatola: vedi tabella

Arrangiamenti

versione con quattro lati bordati a telaio

DIAGRAMMA PORTATA/PERDITA DI CARICO



F&F S.r.l.
Italy - Pandino - (CR)
Via degli Artigiani, 1 - 26025
Tel. +39 0373 980495 - www.f-f-srl.it

Filtri sintetici a cella ondulata

FCS-ZS5

Applicazioni

- Centrali trattamento (UTA) - Prefiltro sistemi di condizionamento
- Macchine recupero calore - Sistemi VMC (vent. mecc. controllata)

Vantaggi

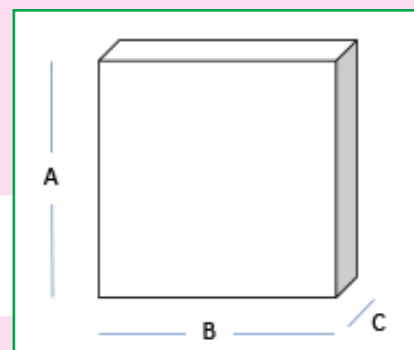
- Completamente inceneribile
- Vasta gamma dimensionale
- Ecologico

Caratteristiche

- Profondità cella 48 mm - 98 mm
- Classe filtrante M5 (EN779:2012) (obsoleta)
- Classe ISO EN16890 ePM₁₀ 50% (cogente)
- Telaio e medium filtrante in poliestere acrilico
- Separatori in strisce termoplastiche sulle cuspidi delle pieghe
- Perdita di carico finale consigliata: 200÷250 Pa
- Temperatura massima di lavoro: 70°C
- Umidità relativa massima : 100%



Modello	Classe	Classe	Altezza "A" mm	Larghezza "B" mm	Profondità "C" mm	Area filtro m ²	Portata aria Q% m ³ /h	P.c.	Pezzi x scatola n°
	EN779 2012	ISO16890 2017						iniziale Pa	
FCS-ZS5	M5	ePM ₁₀ 50%	287	592	48	0,62	1.650	75	20
FCS-ZS5	M5	ePM ₁₀ 50%	400	500	48	0,70	2.000	75	10
FCS-ZS5	M5	ePM ₁₀ 50%	400	625	48	0,90	2.450	75	10
FCS-ZS5	M5	ePM ₁₀ 50%	500	500	48	0,90	2.450	75	10
FCS-ZS5	M5	ePM ₁₀ 50%	500	625	48	1,11	3.050	75	10
FCS-ZS5	M5	ePM ₁₀ 50%	592	592	48	1,23	3.400	75	10



FCS-ZS5	M5	ePM ₁₀ 50%	287	592	98	1,25	1.650	60	10
FCS-ZS5	M5	ePM ₁₀ 50%	400	500	98	1,45	2.000	60	5
FCS-ZS5	M5	ePM ₁₀ 50%	400	625	98	1,79	2.450	60	5
FCS-ZS5	M5	ePM ₁₀ 50%	500	500	98	1,82	2.450	60	5
FCS-ZS5	M5	ePM ₁₀ 50%	500	625	98	2,27	3.050	60	5
FCS-ZS5	M5	ePM ₁₀ 50%	592	592	98	2,50	3.400	60	5

Normative e certificazioni

Test di arrestanza secondo ISO EN 16890-3
Le indicazioni di classe secondo EN779: 2012 sono riportate a solo titolo indicativo.

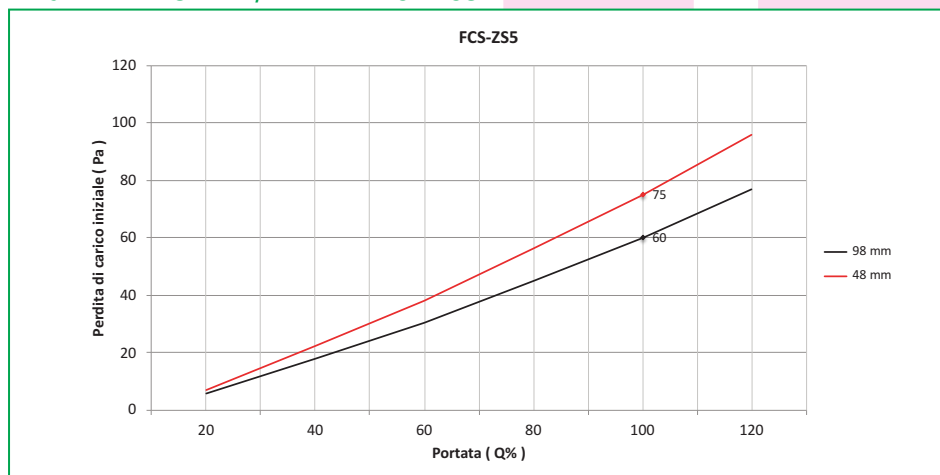
Imballo

Pezzi per scatola: vedi tabella

Arrangiamenti

versione con quattro lati bordati a telaio

DIAGRAMMA PORTATA/PERDITA DI CARICO



F&F S.r.l.

Italy - Pandino - (CR)
Via degli Artigiani, 1 - 26025
Tel. +39 0373 980495 - www.f-f-srl.it

Filtri sintetici a cella ondulata

FCS-ZS6

Applicazioni

- Centrali trattamento (UTA) - Prefiltro sistemi di condizionamento
- Macchine recupero calore - Sistemi VMC (vent. mecc. controllata)

Vantaggi

- Completamente inceneribile
- Vasta gamma dimensionale
- Ecologico

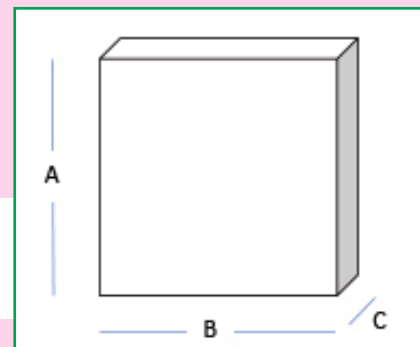
Caratteristiche

- Profondità cella 48 mm - 98 mm
- Classe filtrante M6 (EN779:2012) (obsoleta)
- Classe ISO EN16890 ePM_{2,5} 55% (cogente)
- Telaio e medium filtrante in poliestere acrilico
- Separatori in strisce termoplastiche sulle cuspidi delle pieghe
- Perdita di carico finale consigliata: 200÷250 Pa
- Temperatura massima di lavoro: 70°C
- Umidità relativa massima : 100%



Modello	Classe	Classe	Altezza	Altezza	Profondità	Area filtro	Portata aria Q%	P.c. iniziale	Pezzi x scatola
	EN779 2012	ISO16890 2017	"A" mm	"B" mm	"C" mm				
FCS-ZS6	M6	ePM _{2,5} 55%	287	592	48	0,62	1.650	85	20
FCS-ZS6	M6	ePM _{2,5} 55%	400	500	48	0,70	2.000	85	10
FCS-ZS6	M6	ePM _{2,5} 55%	400	625	48	0,90	2.450	85	10
FCS-ZS6	M6	ePM _{2,5} 55%	500	500	48	0,90	2.450	85	10
FCS-ZS6	M6	ePM _{2,5} 55%	500	625	48	1,11	3.050	85	10
FCS-ZS6	M6	ePM _{2,5} 55%	592	592	48	1,23	3.400	85	10

FCS-ZS6	M6	ePM _{2,5} 55%	287	592	98	1,25	1.650	70	10
FCS-ZS6	M6	ePM _{2,5} 55%	400	500	98	1,45	2.000	70	5
FCS-ZS6	M6	ePM _{2,5} 55%	400	625	98	1,79	2.450	70	5
FCS-ZS6	M6	ePM _{2,5} 55%	500	500	98	1,82	2.450	70	5
FCS-ZS6	M6	ePM _{2,5} 55%	500	625	98	2,27	3.050	70	5
FCS-ZS6	M6	ePM _{2,5} 55%	592	592	98	2,50	3.400	70	5



Normative e certificazioni

Test di arrestanza secondo ISO EN 16890-3
Le indicazioni di classe secondo EN779: 2012 sono riportate a solo titolo indicativo.

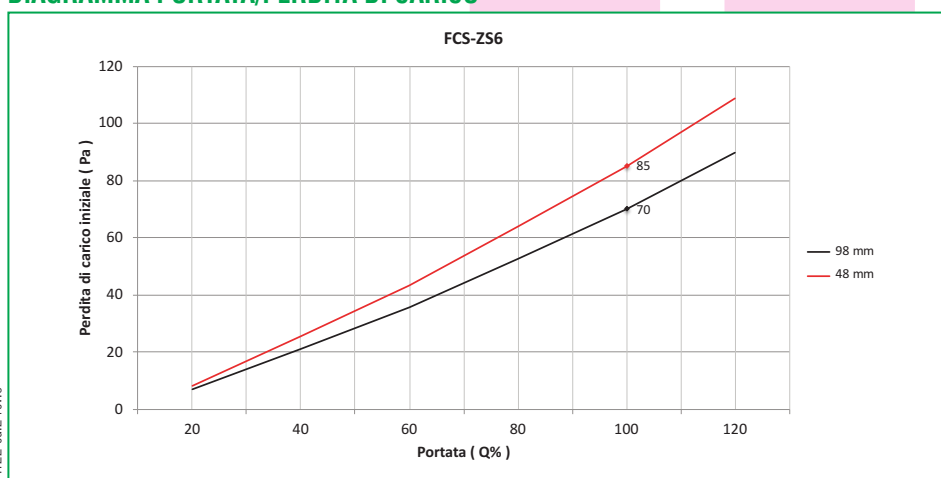
Imballo

Pezzi per scatola: vedi tabella

Arrangiamenti

versione con quattro lati bordati a telaio

DIAGRAMMA PORTATA/PERDITA DI CARICO



IT22-ed.2-rev.0



F&F S.r.l.

Italy - Pandino - (CR)

Via degli Artigiani, 1 - 26025

Tel. +39 0373 980495 - www.f-f-srl.it

Filtri sintetici a cella ondulata

FCS-ZS7

Applicazioni

- Centrali trattamento (UTA) - Prefiltro sistemi di condizionamento
- Macchine recupero calore - Sistemi VMC (vent. mecc. controllata)

Vantaggi

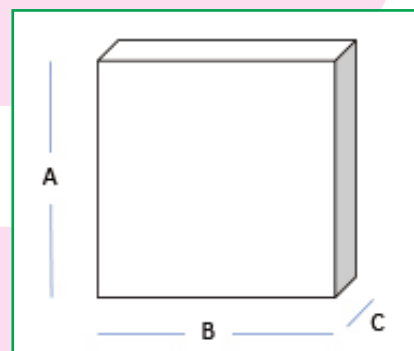
- Completamente inceneribile
- Vasta gamma dimensionale
- Ecologico

Caratteristiche

- Profondità cella 48 mm - 98 mm
- Classe filtrante F7 (EN779:2012) (obsoleta)
- Classe ISO EN16890 ePM₁ 65% (cogente)
- Telaio e medium filtrante in poliestere acrilico
- Separatori in strisce termoplastiche sulle cuspidi delle pieghe
- Perdita di carico finale consigliata: 200÷250 Pa
- Temperatura massima di lavoro: 70°C
- Umidità relativa massima : 100%



Modello	Classe	Classe	Altezza "A" mm	Larghezza "B" mm	Profondità "C" mm	Area filtro m ²	Portata aria Q% m ³ /h	P.c. iniziale Pa	Pezzi x scatola n°
	EN779 2012	ISO16890 2017							
FCS-ZS7	F7	ePM ₁ 65%	287	592	48	0,62	1.650	100	20
FCS-ZS7	F7	ePM ₁ 65%	400	500	48	0,70	2.000	100	10
FCS-ZS7	F7	ePM ₁ 65%	400	625	48	0,90	2.450	100	10
FCS-ZS7	F7	ePM ₁ 65%	500	500	48	0,90	2.450	100	10
FCS-ZS7	F7	ePM ₁ 65%	500	625	48	1,11	3.050	100	10
FCS-ZS7	F7	ePM ₁ 65%	592	592	48	1,23	3.400	100	10



FCS-ZS7	F7	ePM ₁ 65%	287	592	98	1,25	1.650	85	10
FCS-ZS7	F7	ePM ₁ 65%	400	500	98	1,45	2.000	85	5
FCS-ZS7	F7	ePM ₁ 65%	400	625	98	1,79	2.450	85	5
FCS-ZS7	F7	ePM ₁ 65%	500	500	98	1,82	2.450	85	5
FCS-ZS7	F7	ePM ₁ 65%	500	625	98	2,27	3.050	85	5
FCS-ZS7	F7	ePM ₁ 65%	592	592	98	2,50	3.400	85	5

Normative e certificazioni

Test di arrestanza secondo ISO EN 16890-3
Le indicazioni di classe secondo EN779: 2012 sono riportate a solo titolo indicativo.

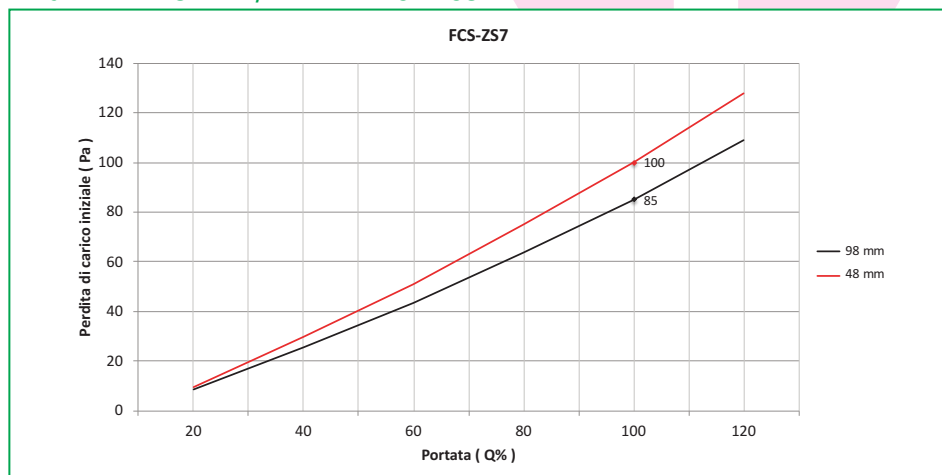
Imballo

Pezzi per scatola: vedi tabella

Arrangiamenti

versione con quattro lati bordati a telaio

DIAGRAMMA PORTATA/PERDITA DI CARICO



F&F S.r.l.

Italy - Pandino - (CR)
Via degli Artigiani, 1 - 26025
Tel. +39 0373 980495 - www.f-f-srl.it