

Filtri semi-assoluti a tasche rigide

FTRP-11

Applicazioni

- Utilizzo in centrali trattamento (UTA), sistemi di pre-filtrazione per camere bianche ed in unità e sistemi di decontaminazione

Vantaggi

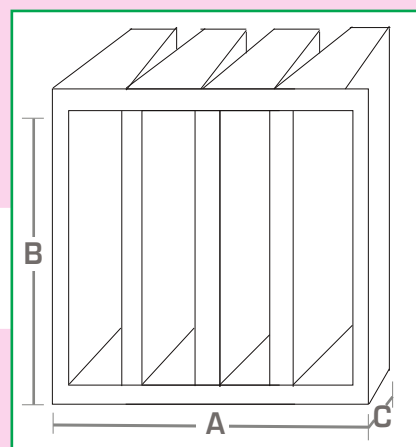
- Costruzione robusta ad alta superficie
- Elevata portata d'aria
- Totalmente inceneribile

Caratteristiche

- Profondità della cella 292 mm
- Classe di filtrazione E11 sec. EN 1822
- Telaio e frontalini in plastica
- Medium filtrante in microfibre di vetro
- Sigillatura poliuretanic
- Separatori di hot-melt
- Perdita di carico finale suggerita : 500-600 Pa
- Temperatura massima ammessa : 70 °C
- Umidità relativa massima ammessa : 100%



Modello	Classe		Larghezza "A"	Altezza "B"	Spessore "C"	Superficie filtrante m ²	Portata aria Q100% m ³ /h	Perdita iniziale Pa
	EN1822	MPPS						
FTRP-M11-V4	E11	95	592	287	292	12,00	2.100	200
FTRP-R11-V4	E11	95	592	490	292	20,00	3.400	200
FTRP-I11-V4	E11	95	592	592	292	24,00	4.200	200



Normative e certificazioni

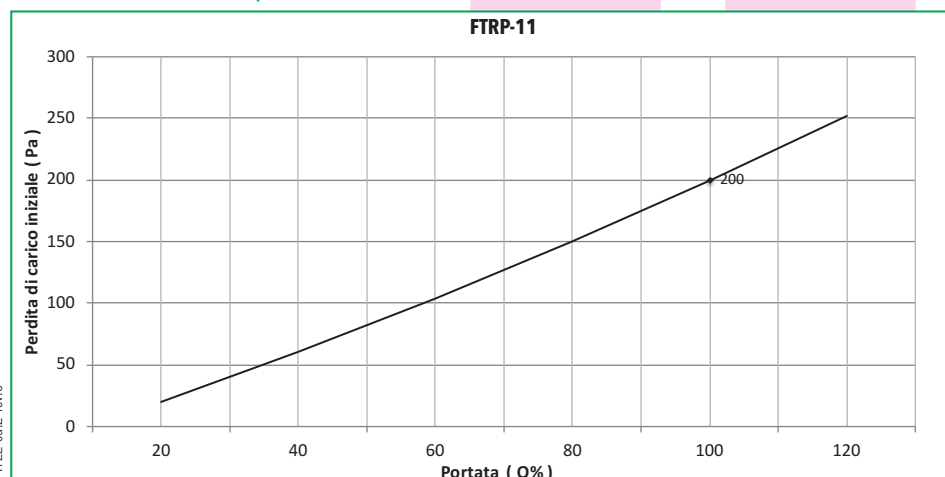
I filtri semi-assoluti serie FTRP-11 sono classificati secondo EN1822 e ISO29463.

Arrangiamenti

Guarnizione aggiuntiva su retro flangia suffisso "G" (a richiesta).

Esempio: FTRP-R11-V-G

DIAGRAMMA PORTATA/PERDITA DI CARICO



F&F S.r.l.

Italy - Pandino - (CR)

Via degli Artigiani, 1 - 26025

Tel. +39 0373 980495 - www.f-f-srl.it

Applicazioni

- Utilizzo in centrali trattamento (UTA), sistemi di pre-filtrazione per camere bianche ed in unità e sistemi di decontaminazione

Vantaggi

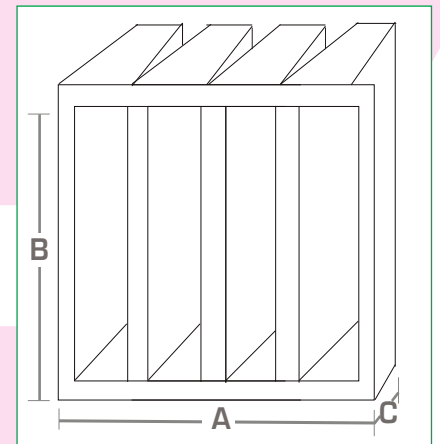
- Costruzione robusta ad alta superficie
- Elevata portata d'aria
- Totalmente inceneribile

Caratteristiche

- Profondità della cella 292 mm
- Classe di filtrazione E12 sec. EN 1822
- Telaio e frontalini in plastica
- Medium filtrante in microfibre di vetro
- Sigillatura poliuretanic
- Separatori di hot-melt
- Perdita di carico finale suggerita : 500-600 Pa
- Temperatura massima ammessa : 70 °C
- Umidità relativa massima ammessa : 100%



Modello	Classe		Larghezza "A" mm	Altezza "B" mm	Spessore "C" mm	Superficie filtrante m ²	Portata aria Q100% m ³ /h	Perdita iniziale Pa
	EN1822	MPPS %						
FTRP-M12-V4	E12	99,5	592	287	292	12,00	1.700	240
FTRP-R12-V4	E12	99,5	592	490	292	20,00	2.800	240
FTRP-I12-V4	E12	99,5	592	592	292	24,00	3.400	240



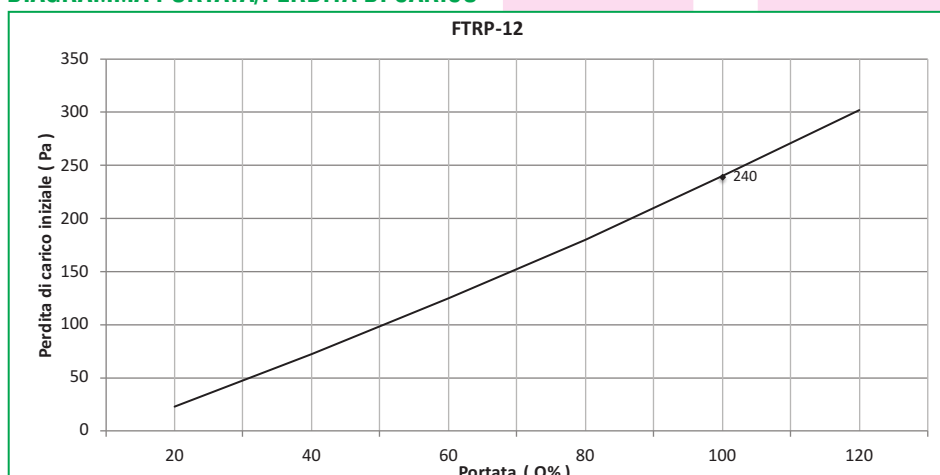
Normative e certificazioni

I filtri semi-assoluti serie FTRP-12 sono classificati secondo EN1822 e ISO 29463.

Arrangiamenti

Guarnizione aggiuntiva su retro flangia suffisso "G" (a richiesta).
Esempio: FTRP-R12-V-G

DIAGRAMMA PORTATA/PERDITA DI CARICO



F&F S.r.l.
Italy - Pandino - (CR)
Via degli Artigiani, 1 - 26025
Tel. +39 0373 980495 - www.f-f-srl.it

Filtri assoluti a tasche rigide

FTRP-13

Applicazioni

- Utilizzo in centrali trattamento (UTA), sistemi di pre-filtrazione per camere bianche ed in unità e sistemi di decontaminazione

Vantaggi

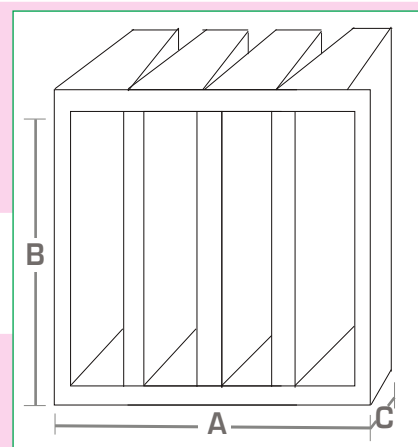
- Costruzione robusta ad alta superficie
- Elevata portata d'aria

Caratteristiche

- Profondità della cella 292 mm
- Classe di filtrazione H13 sec. EN 1822
- Telaio e frontalini in plastica
- Medium filtrante in microfibre di vetro
- Sigillatura poliuretanic
- Separatori di hot-melt
- Perdita di carico finale suggerita : 500-600 Pa
- Temperatura massima ammessa : 70 °C
- Umidità relativa massima ammessa : 100%



Modello	Classe		Larghezza "A" mm	Altezza "B" mm	Spessore "C" mm	Superficie filtrante m ²	Portata aria Q100% m ³ /h	Perdita iniziale Pa
	EN1822	MPPS %						
FTRP-M13-V4	H13	99,95	592	287	292	12,00	1.250	250
FTRP-R13-V4	H13	99,95	592	490	292	20,00	2.000	250
FTRP-I13-V4	H13	99,95	592	592	292	24,00	2.500	250



Normative e certificazioni

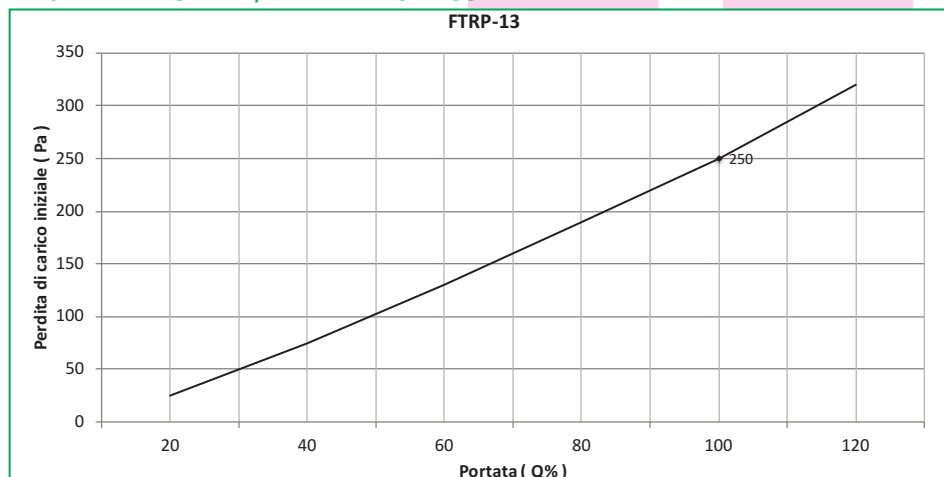
I filtri assoluti serie FTRP-13 sono classificati secondo EN1822 e ISO 29463.

Arrangiamenti

Guarnizione aggiuntiva su retro flangia suffisso "G" (a richiesta).

Esempio: FTRP-R13-V-G

DIAGRAMMA PORTATA/PERDITA DI CARICO



F&F S.r.l.
 Italy - Pandino - (CR)
 Via degli Artigiani, 1 - 26025
 Tel. +39 0373 980495 - www.f-f-srl.it