

Pannelli flangiati minipieghe

PFZ-80-F PFP-80-F

Applicazioni

- Utilizzo in centrali di trattamento aria (UTA), in impianti di condizionamento blocchi operatori, sistemi di decontaminazione etc.

Vantaggi

- Ampia gamma costruttiva
- Pacco filtrante minipieghe ad alta superficie
- Economico

Caratteristiche

- Profondità telaio = 100 mm
- Profondità pacco filtrante: 80 mm
- Classe di filtrazione sec. EN 779:2012 (obsoleta)
- Classe di filtrazione sec. ISO EN 16890 (cogente)
- Telaio in plastica "P" o in acciaio zincato "Z" (a richiesta)
- Flangia di installazione
- Medium filtrante di microfibre di vetro
- Perdita di carico finale consigliata : 300÷400 Pa
- Temperatura massima di lavoro: 70°C
- Umidità relativa massima ammessa : 100%



Modello	Larghezza "A"	Altezza "B"	Spessore "C"	Classe	Eff. ePMx	Profondità pacco	Sup. filtrante	Portata aria Q100%	Perdita di carico iniziale
	mm	mm	mm	EN779:2012	ISO-EN 16890	mm	m ²	m ³ /h	Pa
PFZ(P)-80-F6/M	287	592	100	M6	ePM ₁₀ 70	80	5,2	1700	135
PFZ(P)-80-F6/R	490	592	100	M6	ePM ₁₀ 70	80	7,6	2800	135
PFZ(P)-80-F6/I	592	592	100	M6	ePM ₁₀ 70	80	9,3	3400	135
PFZ(P)-80-F7/M	287	592	100	F7	ePM ₁ 55	80	5,2	1700	160
PFZ(P)-80-F7/R	490	592	100	F7	ePM ₁ 55	80	7,6	2800	160
PFZ(P)-80-F7/I	592	592	100	F7	ePM ₁ 55	80	9,3	3400	160
PFZ(P)-80-F8/M	287	592	100	F8	ePM ₁ 70	80	5,2	1700	185
PFZ(P)-80-F8/R	490	592	100	F8	ePM ₁ 70	80	7,6	2800	185
PFZ(P)-80-F8/I	592	592	100	F8	ePM ₁ 70	80	9,3	3400	185
PFZ(P)-80-F9/M	287	592	100	F9	ePM ₁ 80	80	5,2	1700	200
PFZ(P)-80-F9/R	490	592	100	F9	ePM ₁ 80	80	7,6	2800	200
PFZ(P)-80-F9/I	592	592	100	F9	ePM ₁ 80	80	9,3	3400	200

Nota: altre dimensioni su richiesta.

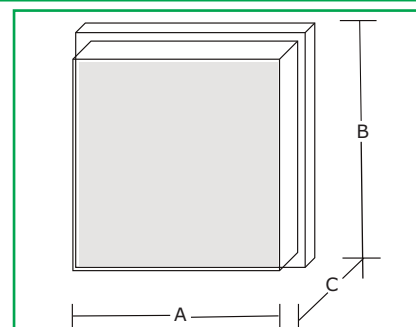
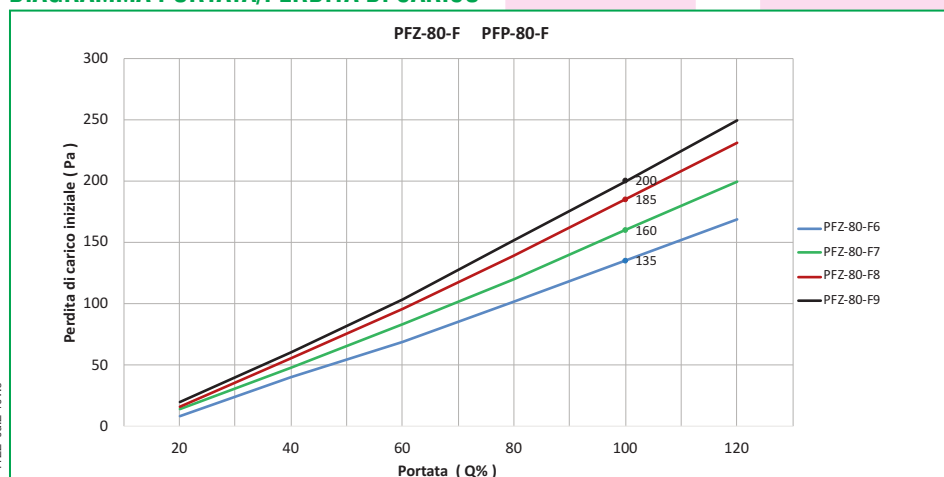
Arrangiamenti

PFZ = telaio zincato (disponibile in versione ATEX)

Normative e certificazioni

Efficienza frazionaria secondo ISO EN 16890

DIAGRAMMA PORTATA/PERDITA DI CARICO



DISPONIBILE A RICHIESTA
CLASS AREA 1 - 21 2 - 22



F&F S.r.l.

Italy - Pandino - (CR)

Via degli Artigiani, 1 - 26025

Tel. +39 0373 980495 - www.f-f-srl.it

Pannelli flangiati minipieghe

PFZ-90-F PFP-90-F

Applicazioni

- Utilizzo in centrali di trattamento aria (UTA), in impianti di condizionamento blocchi operatori, sistemi di decontaminazione etc.

Vantaggi

- Ampia gamma costruttiva
- Pacco filtrante minipieghe ad alta superficie
- Economico

Caratteristiche

- Profondità telaio = 130 mm (Z) - 150 mm (P)
- Profondità pacco filtrante: 90 mm
- Classe di filtrazione sec. EN 779:2012 (obsoleta)
- Classe di filtrazione sec. ISO EN 16890 (cogente)
- Telaio in acciaio zincato "Z" - Telaio in plastica "P"
- Flangia di installazione
- Medium filtrante di microfibre di vetro
- Perdita di carico finale consigliata : 300÷400 Pa
- Temperatura massima di lavoro: 70°C
- Umidità relativa massima ammessa : 100%



Modello	Larghezza	Altezza	Spessore "C"		Classe	Eff. ePMx	Profondità pacco	Sup. filtrante	Portata aria Q100%	Perdita di carico iniziale
	"A"	"B"	Z	P						
	mm	mm	mm		EN779:2012	ISO-EN 16890	mm	m ²	m ³ /h	Pa
PFZ(P)-90-F6/M	287	592	130	150	M6	ePM ₁₀ 70	90	5,8	1700	115
PFZ(P)-90-F6/R	490	592	130	150	M6	ePM ₁₀ 70	90	8,5	2800	115
PFZ(P)-90-F6/I	592	592	130	150	M6	ePM ₁₀ 70	90	10,5	3400	115
PFZ(P)-90-F7/M	287	592	130	150	F7	ePM ₁ 55	90	5,8	1700	140
PFZ(P)-90-F7/R	490	592	130	150	F7	ePM ₁ 55	90	8,5	2800	140
PFZ(P)-90-F7/I	592	592	130	150	F7	ePM ₁ 55	90	10,5	3400	140
PFZ(P)-90-F8/M	287	592	130	150	F8	ePM ₁ 70	90	5,8	1700	165
PFZ(P)-90-F8/R	490	592	130	150	F8	ePM ₁ 70	90	8,5	2800	165
PFZ(P)-90-F8/I	592	592	130	150	F8	ePM ₁ 70	90	10,5	3400	165
PFZ(P)-90-F9/M	287	592	130	150	F9	ePM ₁ 80	90	5,8	1700	180
PFZ(P)-90-F9/R	490	592	130	150	F9	ePM ₁ 80	90	8,5	2800	180
PFZ(P)-90-F9/I	592	592	130	150	F9	ePM ₁ 80	90	10,5	3400	180

Nota: altre dimensioni su richiesta.

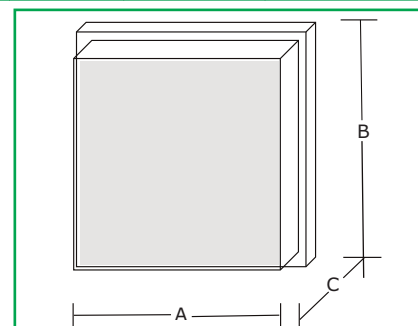
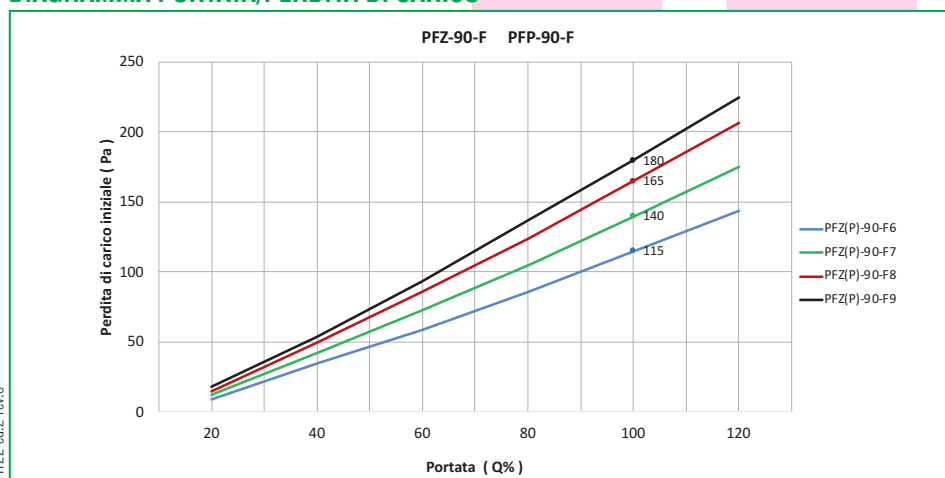
Arrangiamenti

PFZ = telaio zincato (disponibile in versione ATEX)
PFP = telaio in plastica

Normative e certificazioni

Efficienza frazionaria secondo ISO EN16890

DIAGRAMMA PORTATA/PERDITA DI CARICO



DISPONIBILE A RICHIESTA
CLASS AREA 1 - 21 2 - 22



F&F S.r.l.

Italy - Pandino - (CR)
Via degli Artigiani, 1 - 26025
Tel. +39 0373 980495 - www.f-f-srl.it

Pannelli flangiati minipieghe

PFZ-120-F PFP-120-F

Applicazioni

- Utilizzo in centrali di trattamento aria (UTA), in impianti di condizionamento blocchi operatori, sistemi di decontaminazione etc.

Vantaggi

- Ampia gamma costruttiva
- Pacco filtrante minipieghe ad alta superficie
- Economico

Caratteristiche

- Profondità telaio = 130 mm (Z) - 150 mm (P)
- Profondità pacco filtrante 120 mm
- Classe di filtrazione sec. EN 779:2012 (obsoleta)
- Classe di filtrazione sec. ISO EN 16890 (cogente)
- Telaio in acciaio zincato "Z" o in plastica "P"
- Flangia di installazione
- Medium filtrante di microfibre di vetro
- Perdita di carico finale consigliata : 300÷400 Pa
- Temperatura massima di lavoro: 70°C
- Umidità relativa massima ammessa : 100%



Modello	Larghezza	Altezza	Spessore "C"		Classe	Eff. ePMx	Profondità pacco	Sup. filtrante	Portata aria Q100%	Perdita di carico iniziale
	"A"	"B"	Z	P						
	mm	mm	mm		EN779:2012	ISO-EN 16890	mm	m ²	m ³ /h	Pa
PFZ(P)-120-F6/M	287	592	130	150	M6	ePM ₁₀ 70	120	6,5	1700	100
PFZ(P)-120-F6/R	490	592	130	150	M6	ePM ₁₀ 70	120	11,6	2800	100
PFZ(P)-120-F6/I	592	592	130	150	M6	ePM ₁₀ 70	120	14,5	3400	100
PFZ(P)-120-F7/M	287	592	130	150	F7	ePM ₁ 55	120	6,5	1700	125
PFZ(P)-120-F7/R	490	592	130	150	F7	ePM ₁ 55	120	11,6	2800	125
PFZ(P)-120-F7/I	592	592	130	150	F7	ePM ₁ 55	120	14,5	3400	125
PFZ(P)-120-F8/M	287	592	130	150	F8	ePM ₁ 70	120	6,5	1700	150
PFZ(P)-120-F8/R	490	592	130	150	F8	ePM ₁ 70	120	11,6	2800	150
PFZ(P)-120-F8/I	592	592	130	150	F8	ePM ₁ 70	120	14,5	3400	150
PFZ(P)-120-F9/M	287	592	130	150	F9	ePM ₁ 80	120	6,5	1700	170
PFZ(P)-120-F9/R	490	592	130	150	F9	ePM ₁ 80	120	11,6	2800	170
PFZ(P)-120-F9/I	592	592	130	150	F9	ePM ₁ 80	120	14,5	3400	170

Nota: altre dimensioni su richiesta.

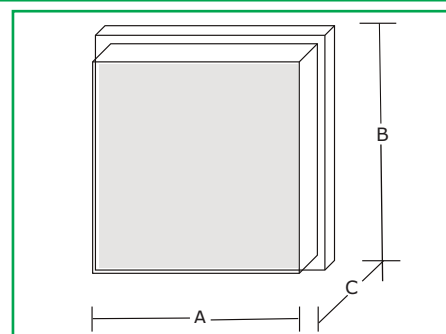
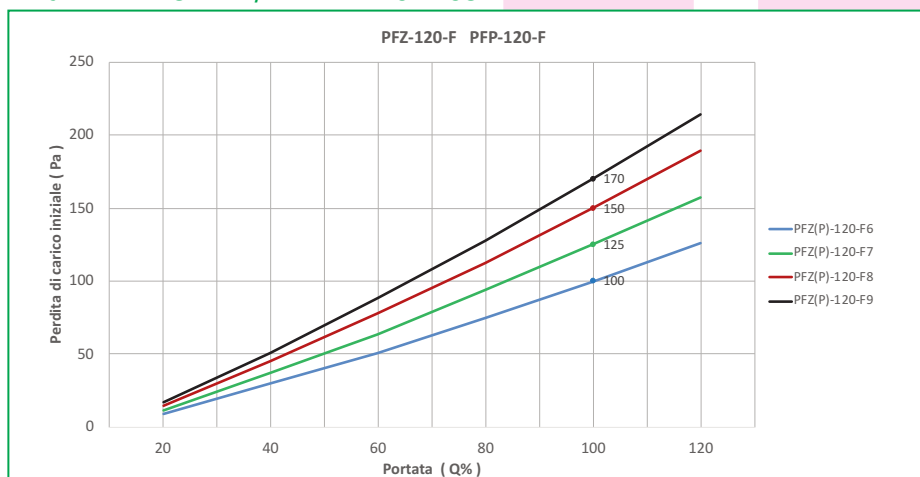
Arrangiamenti

PFZ = telaio zincato (disponibile in versione ATEX)
PFP = telaio in plastica

Normative e certificazioni

Efficienza frazionaria secondo ISO EN16890

DIAGRAMMA PORTATA/PERDITA DI CARICO



DISPONIBILE A RICHIESTA
CLASS AREA 1-21 2-22



F&F S.r.l.

Italy - Pandino - (CR)

Via degli Artigiani, 1 - 26025

Tel. +39 0373 980495 - www.f-f-srl.it