

Filtri a cella piana

FCZ-PS2 (3, 5, 8, 10, 12, 14 mm)

Applicazioni

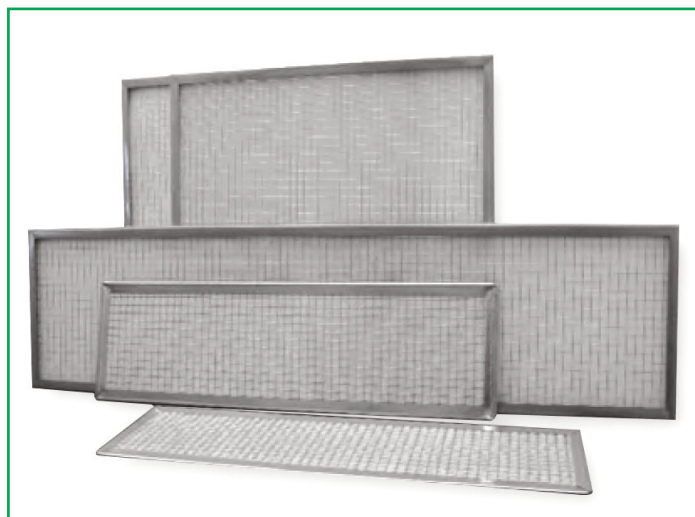
- Utilizzo in ventilconvettori, unità termoventilanti industriali

Vantaggi

- Costruzione robusta
- Vasta gamma dimensionale
- Economico

Caratteristiche

- Profondità cella da 3 a 14 mm
- Classe filtranti G2 (EN779:2012) (obsoleta)
- Classe ISO EN16890 "Coarse" 30% (cogente)
- Telaio e reti di contenimento in acciaio zincato
- Medium filtrante in poliestere acrilico
- Perdita di carico finale consigliata: 150÷200 Pa
- Temperatura massima di lavoro: 90°C
- Umidità relativa massima : 100%



Tipo		FCZ-PS2
Spessore	mm	3 - 5 - 8 - 10 - 12 - 14
Classe EN779: 2012		G2
Classe ISO 16890: 2016		Coarse 30%
Velocità frontale V_f	m/s	1,5
Perdita di carico iniziale	Pa	20
Perdita di carico finale	Pa	200
Tem. max. esercizio	°C	90
Umidità relativa max.	%	100

Nota: La portata d'aria è funzione delle dimensioni del filtro con velocità frontale V_f pari a 1,5 metri al secondo

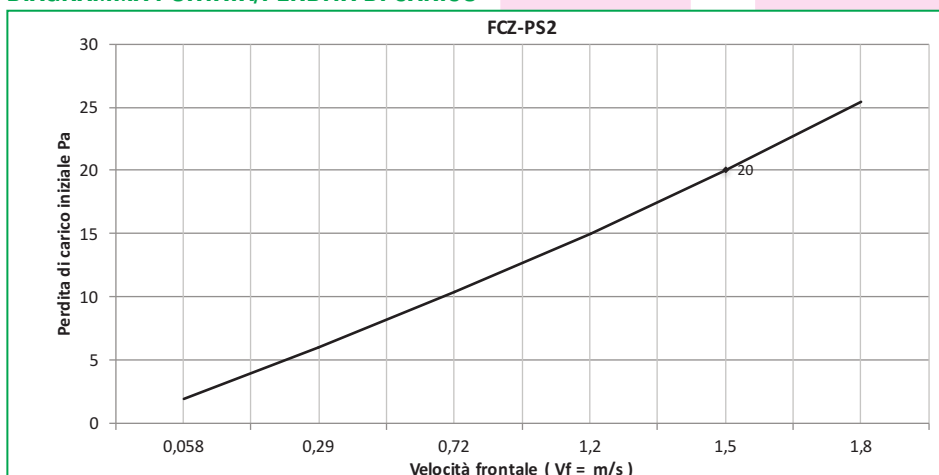
Normative e certificazioni

Test di arrestanza secondo ISO EN 16890-3

Le indicazioni di classe secondo EN779:2012 sono riportate a solo titolo indicativo.

Classe di reazione al fuoco del medium poliestere: F1 Rif. DIN53438/3, B2 Rif. DIN 4102/1

DIAGRAMMA PORTATA/PERDITA DI CARICO



DISPONIBILE A RICHIESTA
CLASS AREA 1-21 2-22



F&F S.r.l.
Italy - Pandino - (CR)
Via degli Artigiani, 1 - 26025
Tel. +39 0373 980495 - www.f-f-srl.it

Filtri a cella piana

FCZ-PS3

Applicazioni

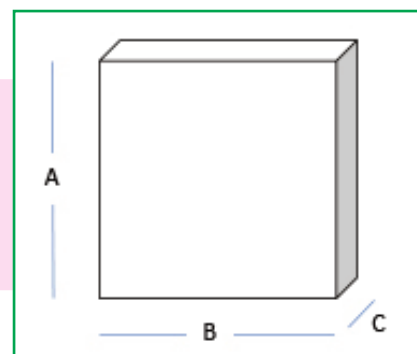
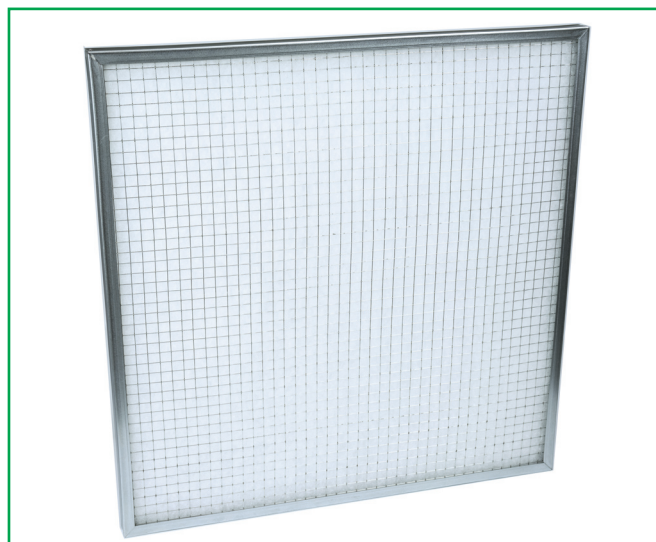
- Prefiltrazione in sistemi di ventilazione e condizionamento
- Utilizzo in ventilconvettori, unità termoventilanti industriali

Vantaggi

- Costruzione robusta
- Vasta gamma dimensionale
- Economico

Caratteristiche

- Profondità cella 18, 20 e 23 mm
- Classi filtrante G3 (EN779:2012) (obsoleta)
- Classe ISO EN16890 "Coarse" 40% (cogente)
- Telaio e reti di contenimento in acciaio zincato
- Medium filtrante in poliestere acrilico
- Perdita di carico finale consigliata: 150÷200 Pa
- Temperatura massima di lavoro: 90°C
- Umidità relativa massima : 100%



Modello	Classe EN779	Classe ISO 16890	Altezza "A"	Larghezza "B"	Profondità "C"	Area filtro	Portata Q100%	P.c. iniziale	Pezzi x scatola
	2012	2017	mm	mm	mm	m ²	m ³ /h	Pa	n°
FCZ-PS3	G3	Coarse 40%	287	592	18-20-23	0,17	925	25	40
FCZ-PS3	G3	Coarse 40%	400	500	18-20-23	0,20	1.100	25	20
FCZ-PS3	G3	Coarse 40%	400	625	18-20-23	0,25	1.350	25	20
FCZ-PS3	G3	Coarse 40%	500	500	18-20-23	0,25	1.350	25	20
FCZ-PS3	G3	Coarse 40%	500	625	18-20-23	0,31	1.700	25	20
FCZ-PS3	G3	Coarse 40%	592	592	18-20-23	0,35	1.900	25	20
FCZ-PS3	G3	Coarse 40%	490	592	18-20-23	0,29	1.570	25	20

Nota: altre dimensioni su richiesta.

Normative e certificazioni

Test di arrestanza secondo ISO EN 16890-3

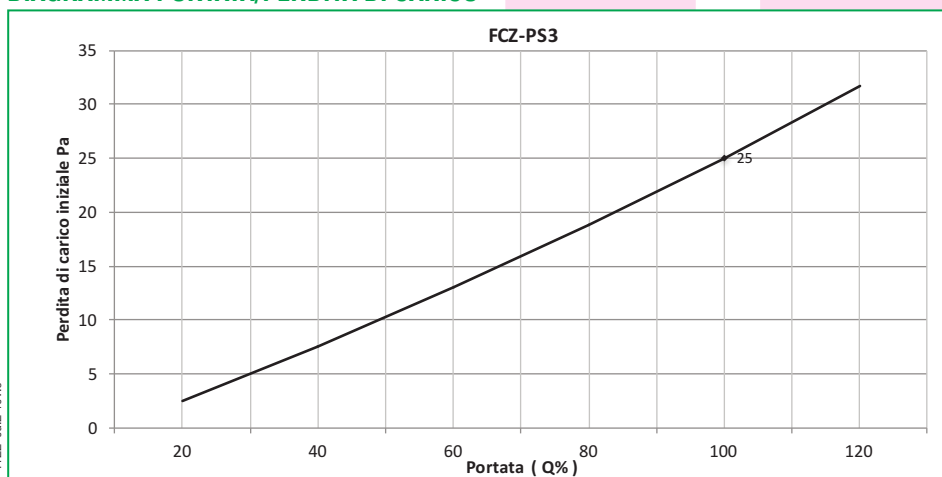
Le indicazioni di classe secondo EN779:2012 sono riportate a solo titolo indicativo.

Classe di reazione al fuoco del medium: F1 Rif.DIN53438/3, B2 Rif. DIN 4102/1

Imballo

Pezzi per scatola vedi tabella.

DIAGRAMMA PORTATA/PERDITA DI CARICO



DISPONIBILE A RICHIESTA
CLASS AREA 1-21 2-22



F&F S.r.l.

Italy - Pandino - (CR)

Via degli Artigiani, 1 - 26025

Tel. +39 0373 980495 - www.f-f-srl.it

Filtri a cella piana

FCZ-PS4

Applicazioni

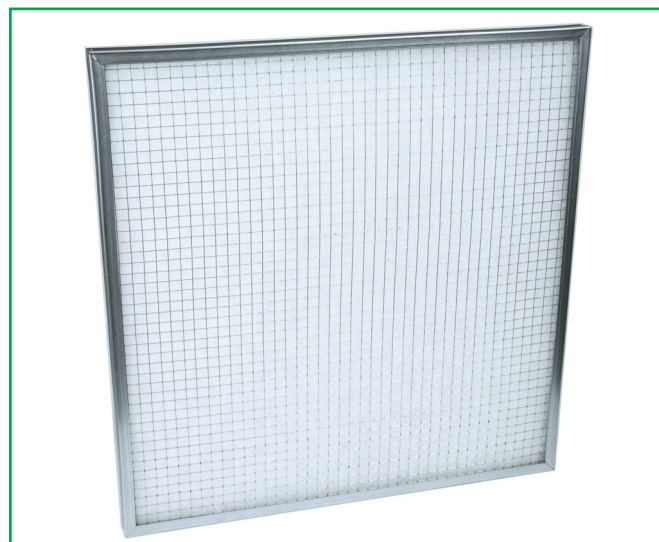
- Prefiltrazione in sistemi di ventilazione e condizionamento
- Utilizzo in ventilconvettori, unità termoventilanti industriali

Vantaggi

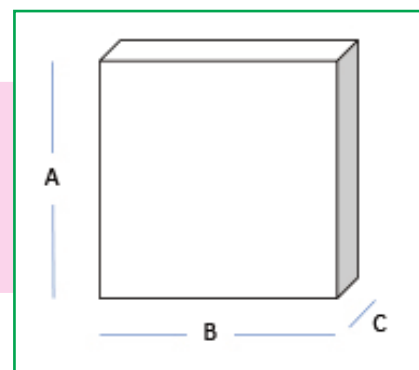
- Costruzione robusta
- Vasta gamma dimensionale
- Economico

Caratteristiche

- Profondità cella 18-20-23 mm
- Classe filtranti G4 (EN779:2012) (obsoleta)
- Classe ISO EN16890 "Coarse" 60% (cogente)
- Telaio e reti di contenimento in acciaio zincato
- Medium filtrante in poliestere acrilico
- Perdita di carico finale consigliata: 150÷200 Pa
- Temperatura massima di lavoro: 90°C
- Umidità relativa massima : 100%



Modello	Classe EN779	Classe ISO 16890	Altezza "A"	Larghezza "B"	Profondità "C"	Area filtro	Portata Q100%	P.c. iniziale	Pezzi x scatola
	2012	2017	mm	mm	mm	m ²	m ³ /h/m ²	Pa	n°
FCZ-PS4	G4	Coarse 60%	287	592	18 20 23	0,17	925	50	40
FCZ-PS4	G4	Coarse 60%	400	500	18 20 23	0,20	1.100	50	20
FCZ-PS4	G4	Coarse 60%	400	625	18 20 23	0,25	1.350	50	20
FCZ-PS4	G4	Coarse 60%	500	500	18 20 23	0,25	1.350	50	20
FCZ-PS4	G4	Coarse 60%	500	625	18 20 23	0,31	1.700	50	20
FCZ-PS4	G4	Coarse 60%	592	592	18 20 23	0,35	1.900	50	20
FCZ-PS4	G4	Coarse 60%	490	592	18 20 23	0,29	1.570	50	20



Nota: altre dimensioni su richiesta.

Normative e certificazioni

Test di arrestanza secondo ISO EN 16890-3

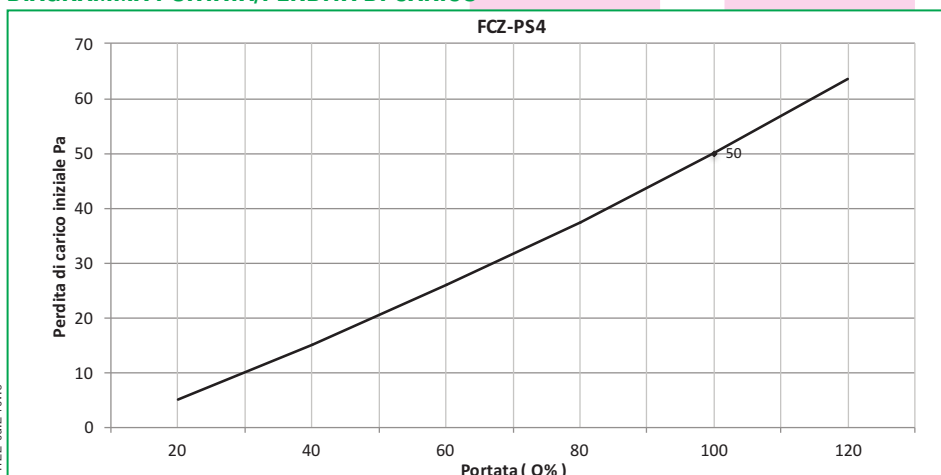
Le indicazioni di classe secondo EN779:2012 sono riportate a solo titolo indicativo.

Classe di reazione al fuoco del medium: F1 Rif.DIN53438/3, B2 Rif. DIN 4102/1

Imballo

Pezzi per scatola vedi tabella.

DIAGRAMMA PORTATA/PERDITA DI CARICO



DISPONIBILE A RICHIESTA
CLASS AREA 1 - 21 2 - 22



F&F S.r.l.

Italy - Pandino - (CR)

Via degli Artigiani, 1 - 26025

Tel. +39 0373 980495 - www.f-f-srl.it