

Filtri compatti ad alta efficienza 292

FMM-292-(6-7-8-9)-W

Applicazioni

- Utilizzo in centrali trattamento (UTA)
- Filtrazione in impianti industriali e sistemi canister di sicurezza

Vantaggi

- Blocco filtrante minipieghe
- Bassa perdita di carico
- Economico

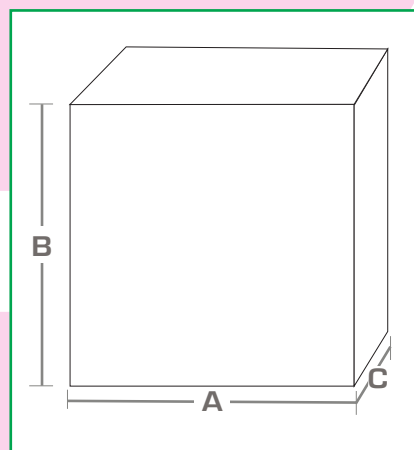
Caratteristiche

- Profondità del telaio = 292 mm
- Profondità del pacco filtrante = 120 mm
- Classe filtrante EN779:2012 (obsoleta)
- Classe filtrante ISO EN16890 (cogente)
- Telaio in legno MDF "W"
- Medium filtrante in microfibre di vetro
- Separatori hot-melt
- Guarnizione poliuretana/neoprene su un lato
- Perdita di carico finale consigliata: 350÷450 Pa
- Temperatura massima di lavoro: 70°C
- Umidità massima: 85%



Modello	Classe EN779	Classe ISO16890	Larghezza "A"	Altezza "B"	Profond. "C"	Sup. filtr. m ²	Portata Q100% m ³ /h	Perdita iniziale Pa
	2012	2017	mm	mm	mm			
FMM6W292	M6	ePM ₁₀ 70%	305	610	292	8,0	1.700	75
FMM6W292	M6	ePM ₁₀ 70%	610	610	292	17,5	3.400	75
FMM6W292	M6	ePM ₁₀ 70%	762	610	292	21,5	4.250	75
FMM7W292	F7	ePM ₁ 55%	305	610	292	8,0	1.700	90
FMM7W292	F7	ePM ₁ 55%	610	610	292	17,5	3.400	90
FMM7W292	F7	ePM ₁ 55%	762	610	292	21,5	4.250	90
FMM8W292	F8	ePM ₁ 70%	305	610	292	8,0	1.700	105
FMM8W292	F8	ePM ₁ 70%	610	610	292	17,5	3.400	105
FMM8W292	F8	ePM ₁ 70%	762	610	292	21,5	4.250	105
FMM9W292	F9	ePM ₁ 80%	305	610	292	8,0	1.700	120
FMM9W292	F9	ePM ₁ 80%	610	610	292	17,5	3.400	120
FMM9W292	F9	ePM ₁ 80%	762	610	292	21,5	4.250	120

Nota: altre dimensioni su richiesta.



Normative e certificazioni

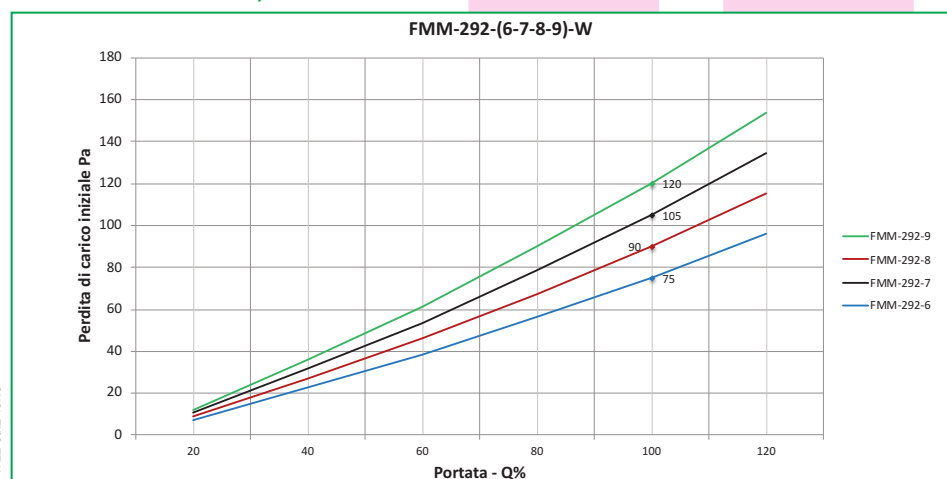
I filtri compatti ad alta efficienza, serie FMM-292-(6-7-8-9)-W sono classificati secondo norma ISO EN16890.

Le indicazioni di classe secondo la norma EN779:2012 sono riportate a solo titolo indicativo.

Imballi

- Pezzi per scatola
- cod. MX = 2 pezzi
 - cod. IX = 1 pezzo
 - cod. PX = 1 pezzo

DIAGRAMMA PORTATA/PERDITA DI CARICO



IT22-ed.2-rev.0



F&F S.r.l.

Italy - Pandino - (CR)
Via degli Artigiani, 1 - 26025
Tel. +39 0373 980495 - www.f-f-srl.it

Filtri compatti ad alta efficienza 292

FMM-292-(6-7-8-9)-Z

Applicazioni

- Utilizzo in centrali trattamento (UTA)
- Filtrazione in impianti industriali e sistemi canister di sicurezza

Vantaggi

- Blocco filtrante minipieghe
- Bassa perdita di carico
- Economico

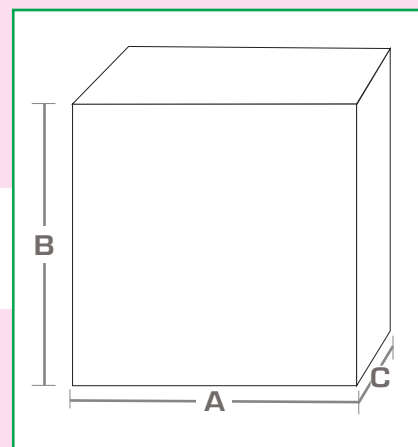
Caratteristiche

- Profondità del telaio = 292 mm
- Profondità del pacco filtrante = 120 mm
- Classe filtrante EN779:2012 (obsoleta)
- Classe filtrante ISO EN16890 (cogente)
- Telaio in acciaio zincato "Z"
- Medium filtrante in microfibre di vetro
- Separatori hot-melt
- Guarnizione poliuretana/neoprene su un lato
- Perdita di carico finale consigliata: 350-450 Pa
- Temperatura massima di lavoro: 70°C
- Umidità massima: 100%



Modello	Classe EN779	Classe ISO16890	Larghezza "A"	Altezza "B"	Profond. "C"	Sup. filtr. m ²	Portata Q100% m ³ /h	Perdita iniziale Pa
	2012	2017	mm	mm	mm			
FMM6Z292	M6	ePM ₁₀ 70%	305	610	292	8,0	1.700	70
FMM6Z292	M6	ePM ₁₀ 70%	610	610	292	17,5	3.400	70
FMM6Z292	M6	ePM ₁₀ 70%	762	610	292	21,5	4.250	70
FMM7Z292	F7	ePM ₁ 55%	305	610	292	8,0	1.700	85
FMM7Z292	F7	ePM ₁ 55%	610	610	292	17,5	3.400	85
FMM7Z292	F7	ePM ₁ 55%	762	610	292	21,5	4.250	85
FMM8Z292	F8	ePM ₁ 70%	305	610	292	8,0	1.700	100
FMM8Z292	F8	ePM ₁ 70%	610	610	292	17,5	3.400	100
FMM8Z292	F8	ePM ₁ 70%	762	610	292	21,5	4.250	100
FMM9Z292	F9	ePM ₁ 80%	305	610	292	8,0	1.700	115
FMM9Z292	F9	ePM ₁ 80%	610	610	292	17,5	3.400	115
FMM9Z292	F9	ePM ₁ 80%	762	610	292	21,5	4.250	115

Nota: altre dimensioni su richiesta.



Normative e certificazioni

I filtri compatti ad alta efficienza, serie FMM-292-(6-7-8)-Z sono classificati secondo norma ISO EN16890.

Le indicazioni di classe secondo la norma EN779:2012 sono riportate a solo titolo indicativo.

Arrangiamenti

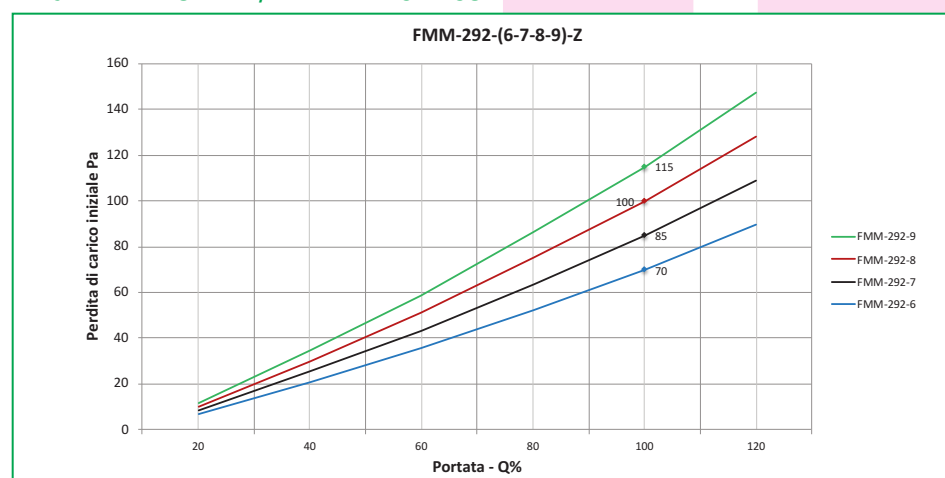
Versione con reti di protezione microstratate metalliche disponibile su richiesta. Questo arrangement è standard nella versione ATEX.

Imballi

- Pezzi per scatola
- cod. MX = 2 pezzi
 - cod. IX = 1 pezzo
 - cod. PX = 1 pezzo



DIAGRAMMA PORTATA/PERDITA DI CARICO



IT22-ed.2-rev.0



F&F S.r.l.

Italy - Pandino - (CR)

Via degli Artigiani, 1 - 26025

Tel. +39 0373 980495 - www.f-f-srl.it