

# Filtri compatti ad alta efficienza 150

## FMM-150-(6-7-8-9)-W

### Applicazioni

- Utilizzo in centrali trattamento (UTA)
- Filtrazione in impianti industriali e sistemi canister di sicurezza

### Vantaggi

- Blocco filtrante minipieghe
- Bassa perdita di carico
- Economico

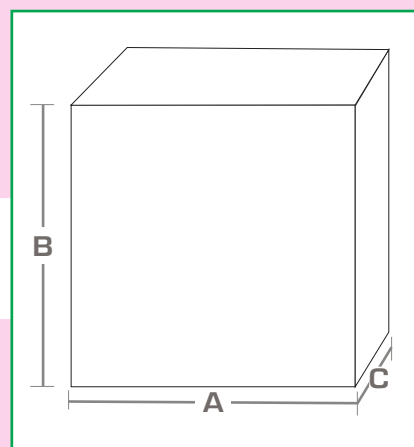
### Caratteristiche

- Profondità del telaio = 150 mm
- Profondità del pacco filtrante = 120 mm
- Classe filtrante EN779:2012 (obsoleta)
- Classe filtrante ISO EN16890 (cogente)
- Telaio in legno MDF "W"
- Medium filtrante in microfibre di vetro
- Separatori hot-melt
- Guarnizione poliuretana/neoprene su un lato
- Perdita di carico finale consigliata: 350÷450 Pa
- Temperatura massima di lavoro: 70°C
- Umidità massima: 85%



Modello	Classe EN779	Classe ISO16890	Larghezza "A"	Altezza "B"	Profond. "C"	Sup. filtr. m <sup>2</sup>	Portata Q100% m <sup>3</sup> /h	Perdita iniziale Pa
	2012	2017						
FMM6W150	M6	ePM <sub>10</sub> 70%	305	610	150	8,0	1.700	75
FMM6W150	M6	ePM <sub>10</sub> 70%	610	610	150	17,5	3.400	75
FMM6W150	M6	ePM <sub>10</sub> 70%	762	610	150	21,5	4.250	75
FMM7W150	F7	ePM <sub>1</sub> 55%	305	610	150	8,0	1.700	90
FMM7W150	F7	ePM <sub>1</sub> 55%	610	610	150	17,5	3.400	90
FMM7W150	F7	ePM <sub>1</sub> 55%	762	610	150	21,5	4.250	90
FMM8W150	F8	ePM <sub>1</sub> 70%	305	610	150	8,0	1.700	105
FMM8W150	F8	ePM <sub>1</sub> 70%	610	610	150	17,5	3.400	105
FMM8W150	F8	ePM <sub>1</sub> 70%	762	610	150	21,5	4.250	105
FMM9W150	F9	ePM <sub>1</sub> 80%	305	610	150	8,0	1.700	120
FMM9W150	F9	ePM <sub>1</sub> 80%	610	610	150	17,5	3.400	120
FMM9W150	F9	ePM <sub>1</sub> 80%	762	610	150	21,5	4.250	120

Nota: altre dimensioni su richiesta.



### Normative e certificazioni

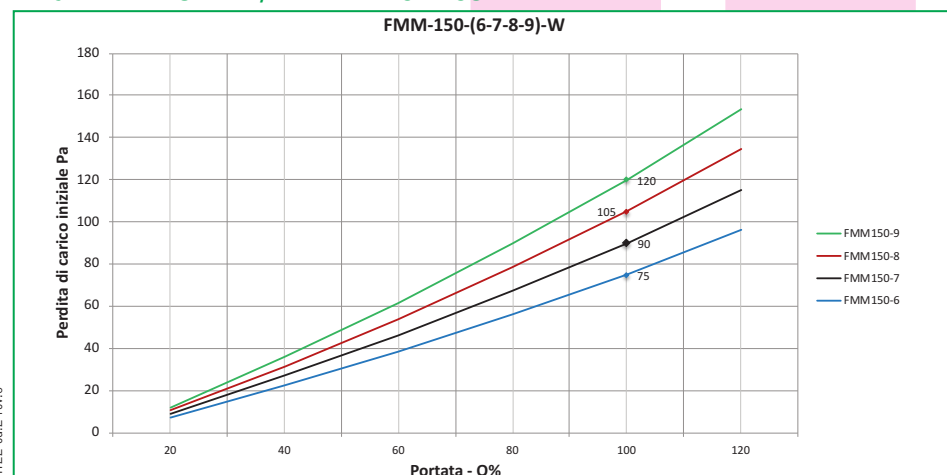
I filtri compatti ad alta efficienza, serie FMM-150-(6-7-8-9)-W sono classificati secondo norma ISO EN16890.

Le indicazioni di classe secondo la norma EN779:2012 sono riportate a solo titolo indicativo.

### Imballi

- Pezzi per scatola
- cod. MX = 4 pezzi
  - cod. IX = 2 pezzi
  - cod. PX = 2 pezzi

### DIAGRAMMA PORTATA/PERDITA DI CARICO



**F&F S.r.l.**  
 Italy - Pandino - (CR)  
 Via degli Artigiani, 1 - 26025  
 Tel. +39 0373 980495 - www.f-f-srl.it

# Filtri compatti ad alta efficienza 150

## FMM-150-(6-7-8-9)-Z

### Applicazioni

- Utilizzo in centrali trattamento (UTA)
- Filtrazione in impianti industriali e sistemi canister di sicurezza

### Vantaggi

- Blocco filtrante minipieghe
- Bassa perdita di carico
- Economico

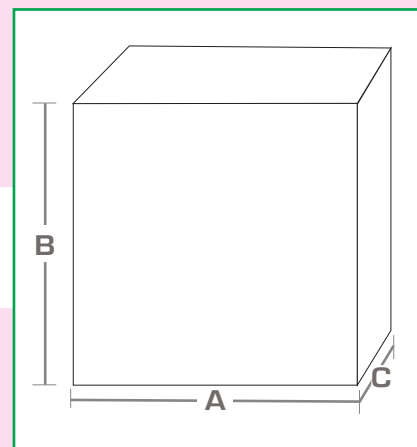
### Caratteristiche

- Profondità del telaio = 150 mm
- Profondità del pacco filtrante = 120 mm
- Classe filtrante EN779:2012 (obsoleta)
- Classe filtrante ISO EN16890 (cogente)
- Telaio in acciaio zincato "Z"
- Medium filtrante in microfibre di vetro
- Separatori hot-melt
- Guarnizione poliuretanic/neoprene su un lato
- Perdita di carico finale consigliata: 350÷450 Pa
- Temperatura massima di lavoro: 70°C
- Umidità massima: 100%



Modello	Classe EN779	Classe ISO16890	Larghezza "A"	Altezza "B"	Profond. "C"	Sup. filtr. m <sup>2</sup>	Portata Q100% m <sup>3</sup> /h	Perdita iniziale Pa
	2012	2017	mm	mm	mm			
FMM6Z150	M6	ePM <sub>10</sub> 70%	305	610	150	8,0	1.700	70
FMM6Z150	M6	ePM <sub>10</sub> 70%	610	610	150	17,5	3.400	70
FMM6Z150	M6	ePM <sub>10</sub> 70%	762	610	150	21,5	4.250	70
FMM7Z150	F7	ePM <sub>1</sub> 55%	305	610	150	8,0	1.700	85
FMM7Z150	F7	ePM <sub>1</sub> 55%	610	610	150	17,5	3.400	85
FMM7Z150	F7	ePM <sub>1</sub> 55%	762	610	150	21,5	4.250	85
FMM8Z150	F8	ePM <sub>1</sub> 70%	305	610	150	8,0	1.700	100
FMM8Z150	F8	ePM <sub>1</sub> 70%	610	610	150	17,5	3.400	100
FMM8Z150	F8	ePM <sub>1</sub> 70%	762	610	150	21,5	4.250	100
FMM9Z150	F9	ePM <sub>1</sub> 80%	305	610	150	8,0	1.700	115
FMM9Z150	F9	ePM <sub>1</sub> 80%	610	610	150	17,5	3.400	115
FMM9Z150	F9	ePM <sub>1</sub> 80%	762	610	150	21,5	4.250	115

Nota: altre dimensioni su richiesta.



### Normative e certificazioni

I filtri compatti ad alta efficienza, serie FMM-150-(6-7-8-9)-Z sono classificati secondo norma ISO EN16890.

Le indicazioni di classe secondo la norma EN779:2012 sono riportate a solo titolo indicativo.

### Arrangiamenti

Versione con reti di protezione microstratate metalliche disponibile su richiesta.

Questo arrangement è standard nella versione ATEX.

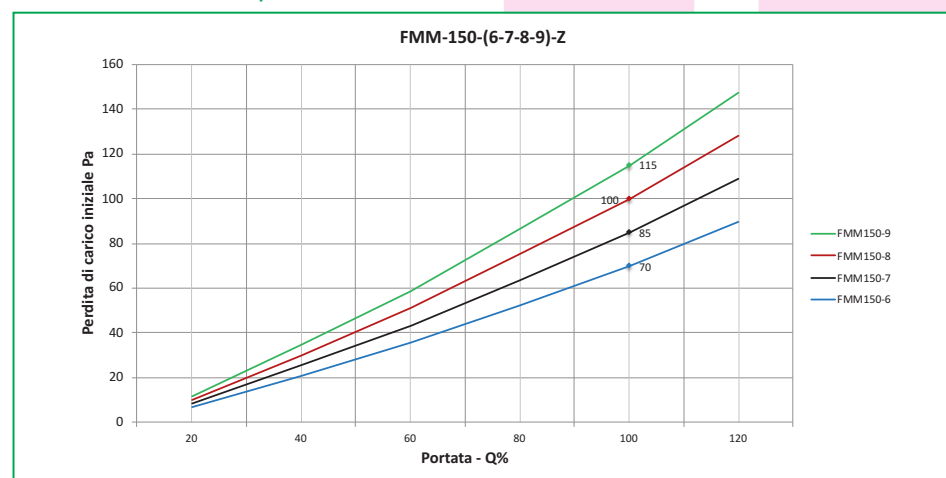
### Imballi

- Pezzi per scatola
- cod. MX = 4 pezzi
  - cod. IX = 2 pezzi
  - cod. PX = 2 pezzi



DISPONIBILE A RICHIESTA  
CLASS AREA 1 - 21 2 - 22

### DIAGRAMMA PORTATA/PERDITA DI CARICO



IT22-ed.2-rev.0



**F&F S.r.l.**

Italy - Pandino - (CR)

Via degli Artigiani, 1 - 26025

Tel. +39 0373 980495 - www.f-f-srl.it