

Celle metalliche piane

FCZPA / FCZPZ (6-8-10-12-14-16)

Applicazioni

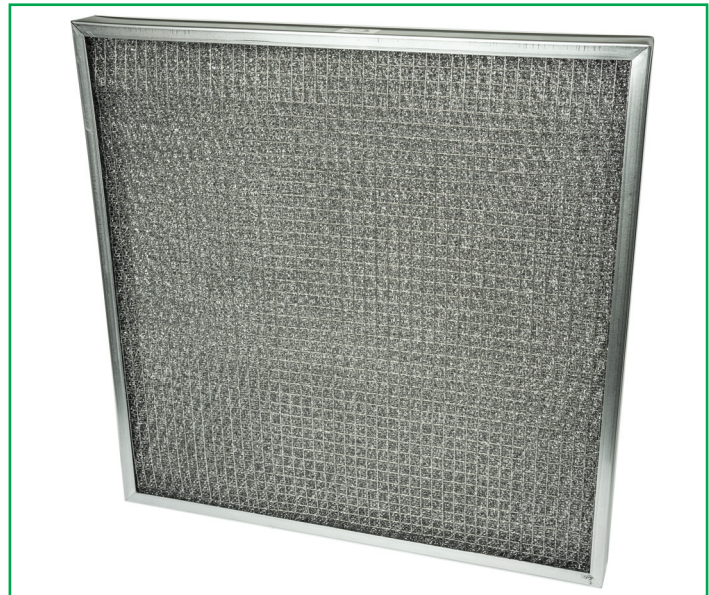
- Filtrazione di vapori grassi o flussi contenenti agenti aggressivi, impianti industriali con elevati carichi di polveri

Vantaggi

- Costruzione robusta
- Vasta gamma dimensionale
- Rigenerabile tramite lavaggio

Caratteristiche

- Cella filtrante piana
- Profondità cella : 48 mm
- Classe filtrante G2 sec. EN779:2012 (obsoleta)
- Classe ISO EN16890 "Coarse" 25% (6-8-10 strati) (cogente)
- Classe ISO EN16890 "Coarse" 30% (12-14-16 strati) (cogente)
- Telaio di contenimento in acciaio zincato
- Doppia rete di protezione in acciaio zincato
- Medium in calza di alluminio a sezione piatta
- Perdita di carico finale consigliata: 150÷200 Pa
- Temperatura massima di funzionamento : 200 °C
- Umidità relativa massima di funzionamento: 100%
- **Spessori realizzabili: 6-10-12-20-23-48 mm**



| Modello | Dimensioni mm A x B x C | Portata m³/h | n° strati di calza Perdita di carico / Pa | | | | | |
|--------------------------|----------------------------|-----------------|--|----|----|----|----|----|
| | | | 6 | 8 | 10 | 12 | 14 | 16 |
| FCZ-PA (6-8-10-12-14-16) | 287 x 592 x 48 | 1.700 | | | | | | |
| FCZ-PA (6-8-10-12-14-16) | 400 x 500 x 48 | 2.000 | | | | | | |
| FCZ-PA (6-8-10-12-14-16) | 400 x 250 x 48 | 2.450 | 30 | 40 | 45 | 55 | 60 | 65 |
| FCZ-PA (6-8-10-12-14-16) | 500 x 500 x 48 | 2.450 | | | | | | |
| FCZ-PA (6-8-10-12-14-16) | 500 x 625 x 48 | 3.050 | | | | | | |
| FCZ-PA (6-8-10-12-14-16) | 592 x 592 x 48 | 3.400 | | | | | | |

Nota: Altre dimensioni a richiesta.

Normative e certificazioni

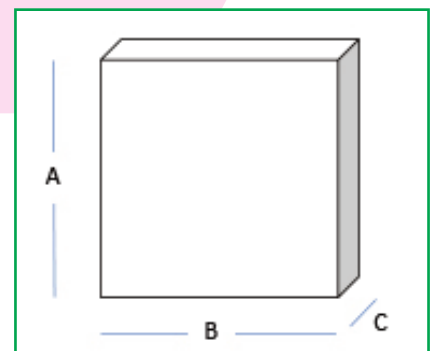
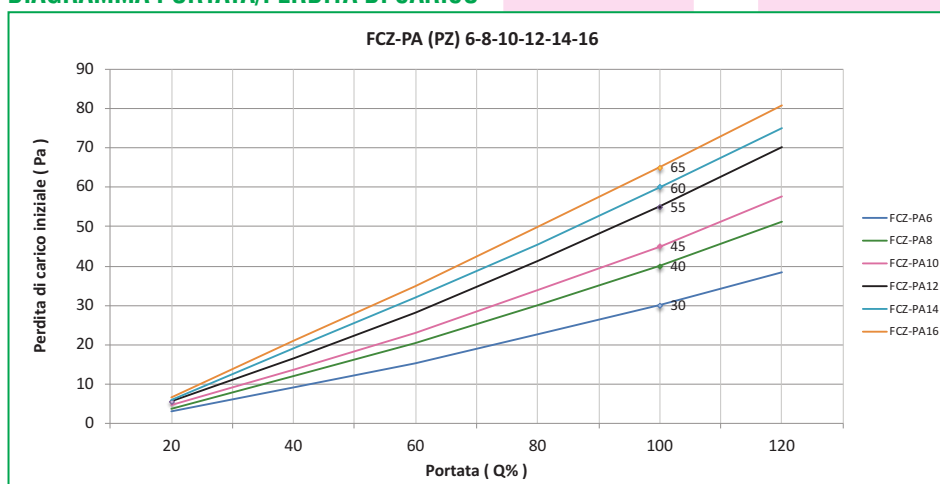
Test di arrestanza secondo ISO EN 16890-3

Le indicazioni di classe secondo EN779: 2012 sono riportate a solo titolo indicativo.

ARRANGIAMENTI

- FCZ-PZ telaio, reti e calza in acciaio zincato
- FCX-PX telaio, reti e calza in acciaio inossidabile Aisi₃₀₄

DIAGRAMMA PORTATA/PERDITA DI CARICO



F&F S.r.l.

Italy - Pandino - (CR)

Via degli Artigiani, 1 - 26025

Tel. +39 0373 980495 - www.f-f-srl.it

Celle metalliche piane

FCZPAM (6-8-10-12-14-16)

Applicazioni

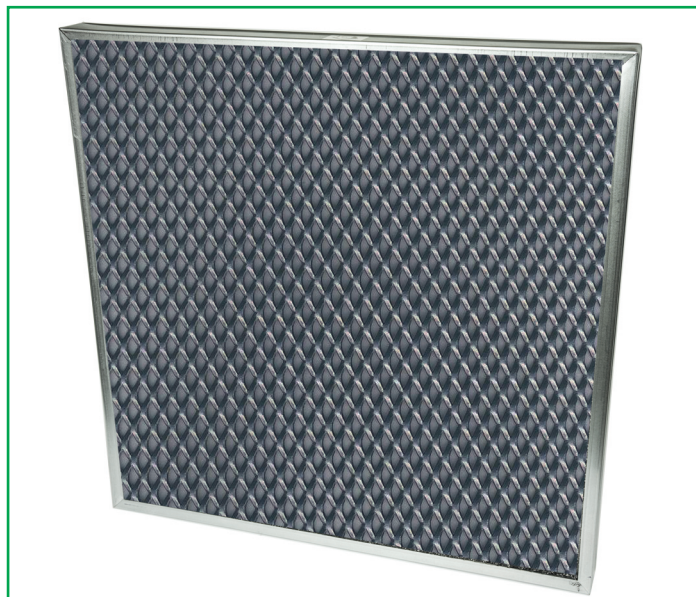
- Filtrazione di vapori grassi o flussi contenenti agenti aggressivi, impianti industriali con elevati carichi di polveri

Vantaggi

- Costruzione robusta
- Vasta gamma dimensionale
- Rigenerabile tramite lavaggio

Caratteristiche

- Cella filtrante piana
- Profondità cella : 48 mm
- Classe filtrante G2 sec. EN779:2012 (obsoleta)
- Classe ISO EN16890 "Coarse" 25% (6-8-10 strati) (cogente)
- Classe ISO EN16890 "Coarse" 30% (12-14-16 strati) (cogente)
- Telaio di contenimento in acciaio zincato
- Doppia rete di protezione microstirata in acciaio zincato
- Medium in calza di alluminio a sezione piatta
- Perdita di carico finale consigliata: 150÷200 Pa
- Temperatura massima di funzionamento : 200 °C
- Umidità relativa massima di funzionamento: 100%
- **Spessori realizzabili: 6-10-12-20-23-48 mm**



| Modello | Dimensioni mm A x B x C | Portata m³/h | n° strati di calza Perdita di carico / Pa | | | | | | |
|---------------------------|----------------------------|-----------------|--|----|----|----|----|----|--|
| | | | 6 | 8 | 10 | 12 | 14 | 16 | |
| FCZ-PAM (6-8-10-12-14-16) | 287 x 592 x 48 | 1.700 | | | | | | | |
| FCZ-PAM (6-8-10-12-14-16) | 400 x 500 x 48 | 2.000 | | | | | | | |
| FCZ-PAM (6-8-10-12-14-16) | 400 x 250 x 48 | 2.450 | | | | | | | |
| FCZ-PAM (6-8-10-12-14-16) | 500 x 500 x 48 | 2.450 | 30 | 40 | 45 | 55 | 60 | 65 | |
| FCZ-PAM(6-8-10-12-14-16) | 500 x 625 x 48 | 3.050 | | | | | | | |
| FCZ-PAM (6-8-10-12-14-16) | 592 x 592 x 48 | 3.400 | | | | | | | |

Nota: Altre dimensioni a richiesta.

Normative e certificazioni

Test di arrestanza secondo ISO EN 16890-3

Le indicazioni di classe secondo EN779: 2012 sono riportate a solo titolo indicativo.

ARRANGIAMENTI

- FCZ-PZM telaio, reti microstirate e calza in acciaio zincato
- FCX-PXM telaio, reti microstirate e calza in acciaio inossidabile Aisi₃₀₄

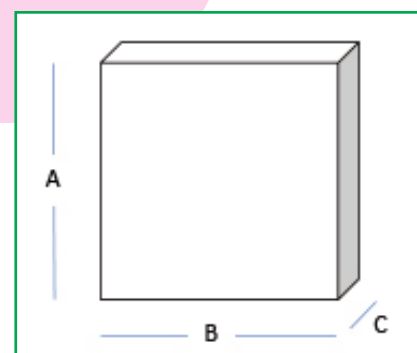
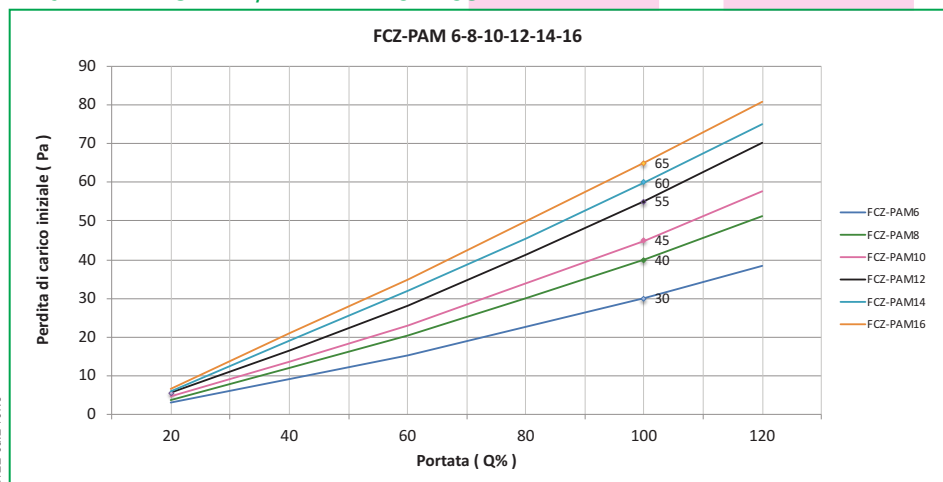


DIAGRAMMA PORTATA/PERDITA DI CARICO



F&F S.r.l.
Italy - Pandino - (CR)
Via degli Artigiani, 1 - 26025
Tel. +39 0373 980495 - www.f-f-srl.it