

Celle metalliche ondulate

FCZOA4 / FCZOZ4

Applicazioni

- Filtrazione di vapori grassi o di flussi contenenti agenti aggressivi, impianti industriali con elevati carichi di polveri

Vantaggi

- Costruzione robusta ad alta superficie
- Vasta gamma dimensionale
- Rigenerabile tramite lavaggio

Caratteristiche

- Profondità cella 48 mm - 98 mm
- Classe filtrante G1 EN779:2012 (obsoleta)
- Classe ISO EN16890 "Coarse" 25% (cogente)
- Telaio e reti di contenimento in acciaio zincato
- Medium in calza di alluminio a sezione piatta
- Perdita di carico finale consigliata: 150÷200 Pa
- Temperatura massima di lavoro: 200°C
- Umidità relativa massima : 100%
- B: bandelle di ritenzione del setto solo per spessore 98 mm

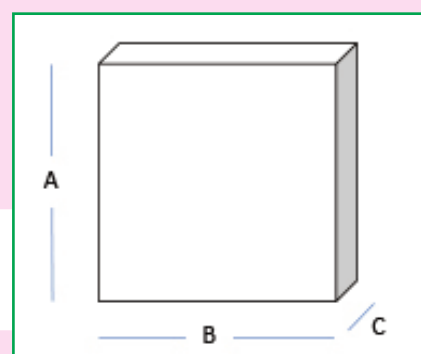
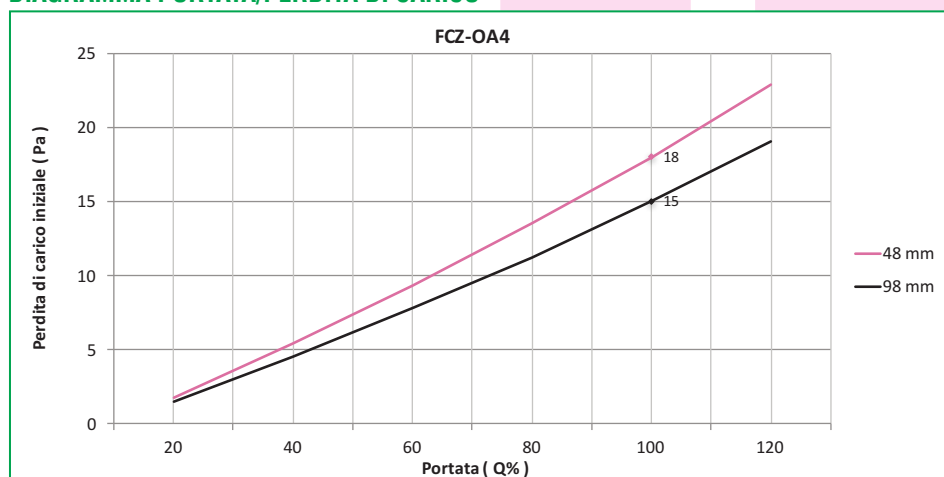


Modello	Classe EN779	Classe ISO16890	Altezza "A"	Larghezza "B"	Profondità "C"	Area filtro	Portata Q100%	P.c. iniziale	Pezzi x scatola
	2012	2017	mm	mm	mm	m ²	m ³ /h	Pa	n°
FCZ-OA4	G1	Coarse 25%	287	592	48	0,35	1.700	18	20
FCZ-OA4	G1	Coarse 25%	400	500	48	0,40	2.000	18	10
FCZ-OA4	G1	Coarse 25%	400	625	48	0,50	2.450	18	10
FCZ-OA4	G1	Coarse 25%	500	500	48	0,50	2.450	18	10
FCZ-OA4	G1	Coarse 25%	500	625	48	0,62	3.050	18	10
FCZ-OA4	G1	Coarse 25%	592	592	48	0,70	3.400	18	10
FCZ-OA4	G1	Coarse 25%	490	592	48	0,58	2.825	18	10

FCZ-OA4-B	G1	Coarse 25%	287	592	98	0,50	1.700	15	10
FCZ-OA4-B	G1	Coarse 25%	400	500	98	0,60	2.000	15	5
FCZ-OA4-B	G1	Coarse 25%	400	625	98	0,75	2.450	15	5
FCZ-OA4-B	G1	Coarse 25%	500	500	98	0,75	2.450	15	5
FCZ-OA4-B	G1	Coarse 25%	500	625	98	0,93	3.050	15	5
FCZ-OA4-B	G1	Coarse 25%	592	592	98	1,00	3.400	15	5
FCZ-OA4-B	G1	Coarse 25%	490	592	98	0,87	2.825	15	5

Nota: Altre dimensioni a richiesta.

DIAGRAMMA PORTATA/PERDITA DI CARICO



Normative e certificazioni

Test di arrestanza secondo ISO EN 16890-3
Le indicazioni di classe secondo EN779:2012 sono riportate a solo titolo indicativo.

IMBALLO

Pezzi per scatola: vedi tabella

ARRANGIAMENTI

- 4 strati di calza di alluminio
- FCZ-OZ4 telaio, reti e calza in acciaio zincato



F&F S.r.l.

Italy - Pandino - (CR)
Via degli Artigiani, 1 - 26025
Tel. +39 0373 980495 - www.f-f-srl.it

Celle metalliche ondulate

FCZOA6 / FCZOZ6

Applicazioni

- Filtrazione di vapori grassi o di flussi contenenti agenti aggressivi, impianti industriali con elevati carichi di polveri

Vantaggi

- Costruzione robusta ad alta superficie
- Vasta gamma dimensionale
- Rigenerabile tramite lavaggio

Caratteristiche

- Profondità cella 48 mm - 98 mm
- Classe filtrante G2 EN779:2012 (obsoleta)
- Classe ISO EN16890 "Coarse" 30% (cogente)
- Telaio e reti di contenimento in acciaio zincato
- Medium in calza di alluminio a sezione piatta
- Perdita di carico finale consigliata: 150÷200 Pa
- Temperatura massima di lavoro: 200°C
- Umidità relativa massima : 100%
- B: bandelle di ritenzione del setto solo per spessore 98 mm

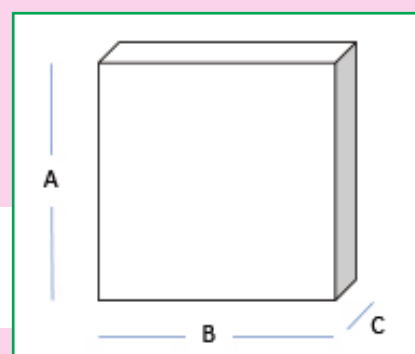
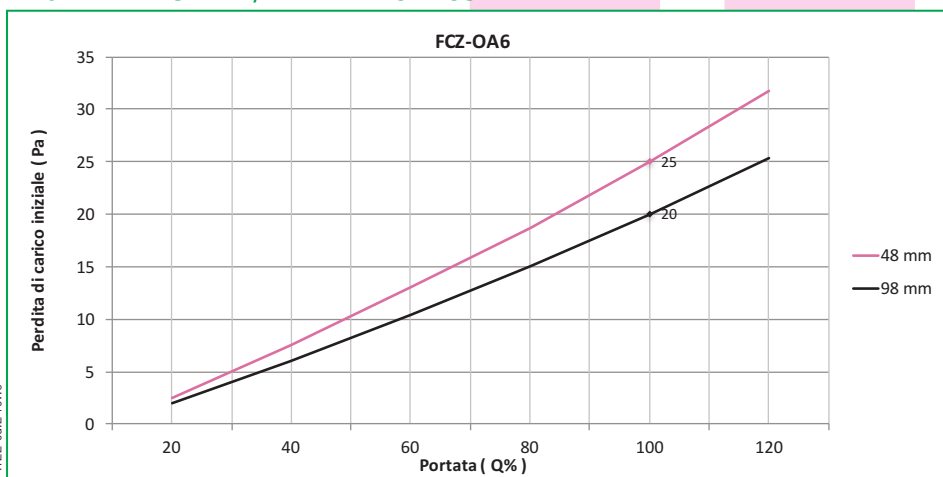


Modello	Classe EN779	Classe ISO16890	Altezza "A"	Larghezza "B"	Profondità "C"	Area filtro	Portata Q100%	P.c. iniziale	Pezzi x scatola
	2012	2017	mm	mm	mm	m ²	m ³ /h	Pa	n°
FCZ-OA6	G2	Coarse 30%	287	592	48	0,35	1.700	25	20
FCZ-OA6	G2	Coarse 30%	400	500	48	0,40	2.000	25	10
FCZ-OA6	G2	Coarse 30%	400	625	48	0,50	2.450	25	10
FCZ-OA6	G2	Coarse 30%	500	500	48	0,50	2.450	25	10
FCZ-OA6	G2	Coarse 30%	500	625	48	0,62	3.050	25	10
FCZ-OA6	G2	Coarse 30%	592	592	48	0,70	3.400	25	10
FCZ-OA6	G2	Coarse 30%	490	592	48	0,58	2.825	25	10

FCZ-OA6-B	G2	Coarse 30%	287	592	98	0,50	1.700	20	10
FCZ-OA6-B	G2	Coarse 30%	400	500	98	0,60	2.000	20	5
FCZ-OA6-B	G2	Coarse 30%	400	625	98	0,75	2.450	20	5
FCZ-OA6-B	G2	Coarse 30%	500	500	98	0,75	2.450	20	5
FCZ-OA6-B	G2	Coarse 30%	500	625	98	0,93	3.050	20	5
FCZ-OA6-B	G2	Coarse 30%	592	592	98	1,00	3.400	20	5
FCZ-OA6-B	G2	Coarse 30%	490	592	98	0,87	2.825	20	5

Nota: Altre dimensioni a richiesta.

DIAGRAMMA PORTATA/PERDITA DI CARICO



Normative e certificazioni

Test di arrestanza secondo ISO EN 16890-3
Le indicazioni di classe secondo EN779:2012 sono riportate a solo titolo indicativo.

IMBALLO

Pezzi per scatola: vedi tabella

ARRANGIAMENTI

- 6 strati di calza di alluminio
- FCZ-OZ6 telaio, reti e calza in acciaio zincato



DISPONIBILE A RICHIESTA
CLASS AREA 1-21 2-22



F&F S.r.l.
Italy - Pandino - (CR)
Via degli Artigiani, 1 - 26025
Tel. +39 0373 980495 - www.f-f-srl.it