

# Filtri assoluti minipieghe 78

## FMP13W-78

### Applicazioni

- Installazione in terminali filtranti di blocchi operatori, laboratori e camere bianche in genere

### Vantaggi

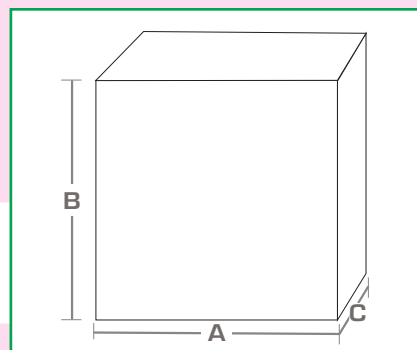
- Ampia gamma costruttiva
- Blocco filtrante minipieghe
- Bassa perdita di carico
- Economico

### Caratteristiche

- Profondità = 78 mm
- Classe filtrante H13 sec. EN 1822
- Telaio in legno MDF "W"
- Medium filtrante in microfibre di vetro
- Separatori di hot melt
- Guarnizione in neoprene su un lato
- Perdita di carico finale consigliata: 500-600 Pa
- Temperatura massima di lavoro: 70°C
- Umidità relativa massima: 85%



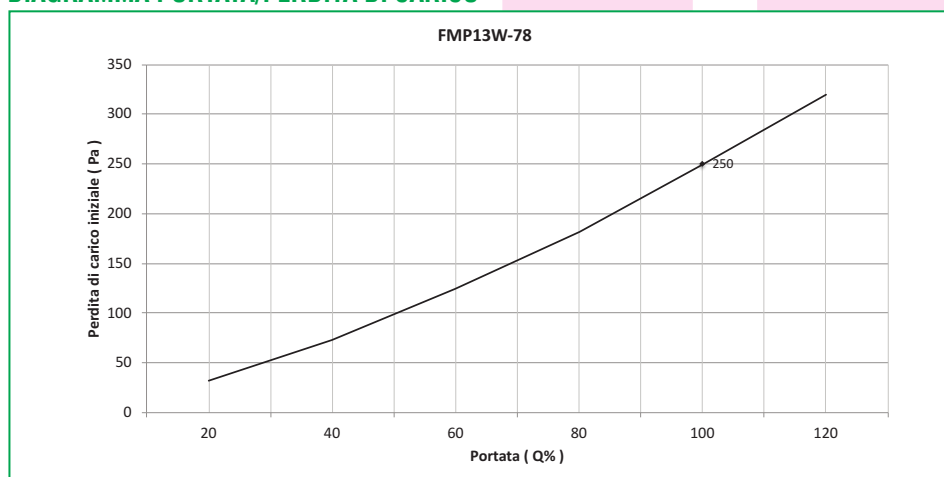
Modello	Classe	Larghezza	Altezza	Spessore "C"	Eff. MPPS	Profondità pacco	Sup. filtrante	Portata Q100%	Perdita iniziale
		"A"	"B"						
	EN1822	mm	mm	mm	%	mm	m <sup>2</sup>	m <sup>3</sup> /h	Pa
FMP13W78	H13	305	305	78	99,95	50	2,4	250	250
FMP13W78	H13	457	457	78	99,95	50	4,7	600	250
FMP13W78	H13	610	610	78	99,95	50	10,0	1100	250
FMP13W78	H13	762	610	78	99,95	50	14,5	1500	250
FMP13W78	H13	345	345	78	99,95	50	2,8	350	250
FMP13W78	H13	435	435	78	99,95	50	4,4	570	250
FMP13W78	H13	535	535	78	99,95	50	6,8	900	250
FMP13W78	H13	835	535	78	99,95	50	11,0	1450	250



### Normative e certificazioni

I filtri serie FMP13W78 sono forniti con certificato di prova-perdita individuale eseguita secondo EN 1822-4 (Annex A) e ISO 29463 (Annex A).

### DIAGRAMMA PORTATA/PERDITA DI CARICO



**F&F S.r.l.**

Italy - Pandino - (CR)

Via degli Artigiani, 1 - 26025

Tel. +39 0373 980495 - www.f-f-srl.it

# Filtri assoluti minipieghe 78

## FMP14W-78

### Applicazioni

- Installazione in terminali filtranti di blocchi operatori, laboratori e camere bianche in genere

### Vantaggi

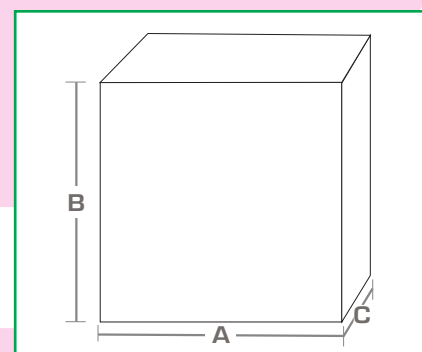
- Ampia gamma costruttiva
- Blocco filtrante minipieghe
- Bassa perdita di carico
- Economico

### Caratteristiche

- Profondità = 78 mm
- Classe filtrante H14 sec. EN 1822
- Telaio in legno MDF "W"
- Medium filtrante in microfibre di vetro
- Separatori di hot melt
- Guarnizione in neoprene su un lato
- Perdita di carico finale consigliata: 500÷600 Pa
- Temperatura massima di lavoro: 70°C
- Umidità relativa massima: 85%



Modello	Classe	Larghezza	Altezza	Spessore	Eff. MPPS	Profondità pacco	Sup. filtrante	Portata Q100%	Perdita iniziale
		"A"	"B"	"C"					
	EN1822	mm	mm	mm	%	mm	m <sup>2</sup>	m <sup>3</sup> /h	Pa
FMP14W78	H14	305	305	78	99,995	50	2,4	150	120
FMP14W78	H14	457	457	78	99,995	50	4,7	340	120
FMP14W78	H14	610	610	78	99,995	50	10,0	600	120
FMP14W78	H14	762	610	78	99,995	50	12,5	750	120
FMP14W78	H14	345	345	78	99,995	50	2,8	195	120
FMP14W78	H14	435	435	78	99,995	50	4,4	310	120
FMP14W78	H14	535	535	78	99,995	50	6,8	470	120
FMP14W78	H14	835	535	78	99,995	50	11,0	720	120

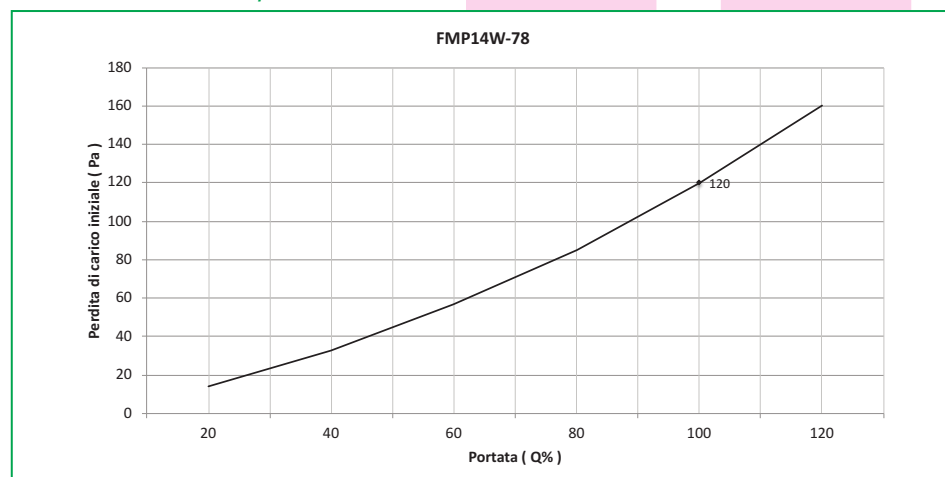


Nota: Le portate sono relative alla velocità frontale Vf di 0,45 m/s (flusso unidirezionale).

### Normative e certificazioni

I filtri serie FMP14W78 sono forniti con certificato di prova-perdita individuale eseguita secondo EN 1822-4 (Annex A) e ISO 29463 (Annex A).

### DIAGRAMMA PORTATA/PERDITA DI CARICO



**F&F S.r.l.**  
 Italy - Pandino - (CR)  
 Via degli Artigiani, 1 - 26025  
 Tel. +39 0373 980495 - www.f-f-srl.it