

Filtri assoluti compatti 292 HC

FMM13HCW-292

Applicazioni

- Utilizzo in centrali trattamento (UTA), in impianti di condizionamento per blocchi operatori, camere bianche, sistemi di decontaminazione etc.

Vantaggi

- Ampia gamma costruttiva
- Blocco filtrante minipieghe
- Alta portata

Caratteristiche

- Profondità = 292 mm
- Classe filtrante H13 (EN1822)
- Telaio in legno MDF (W)
- Medium filtrante in microfibre di vetro
- Separatori hot-melt
- Guarnizione poliuretanic/neoprene su un lato
- Perdita di carico finale consigliata: 500=600 Pa
- Temperatura massima di lavoro: 70°C
- Umidità relativa massima: 85%



Modello	Classe	Largh. "A"	Altezza "B"	Prof. "C"	Eff. MPPS	Profondità pacco	Superficie filtrante	Portata aria Q100%	Perdita di carico iniziale
	EN1822	mm	mm	mm	%	mm	m ²	m ³ /h	Pa
FMM13W/33	H13	305	305	292	99,95	150	6,5	750	250
FMM13W/36	H13	305	610	292	99,95	150	13,0	1.500	250
FMM13W/66	H13	610	610	292	99,95	150	26,0	3.000	250
FMM13W/76	H13	762	610	292	99,95	150	32,5	3.750	250
FMM13W/96	H13	915	610	292	99,95	150	39,0	4.500	250
FMM13W/126	H13	1220	610	292	99,95	150	52,0	6.000	250

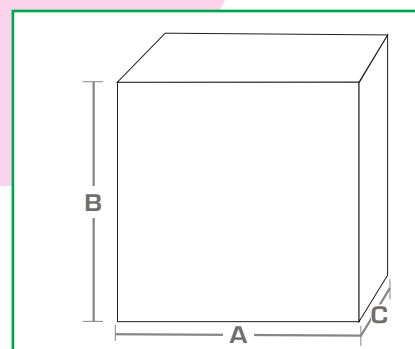
Normative e certificazioni

I filtri assoluti serie FMM sono classificati secondo norma EN1822.

Arrangiamenti

- Superficie estesa per altissima portata (HC)

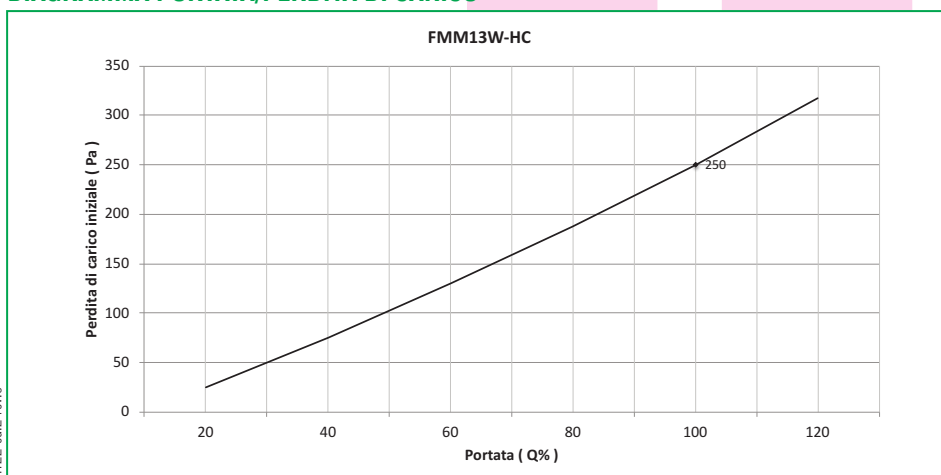
Esempio: FMM13HCW filtro di classe H13 ad alta portata - telaio MDF



Normative e certificazioni

I filtri assoluti serie FMM13HCW292 sono classificati secondo norma EN1822 e ISO 29463.

DIAGRAMMA PORTATA/PERDITA DI CARICO



F&F S.r.l.
Italy - Pandino - (CR)
Via degli Artigiani, 1 - 26025
Tel. +39 0373 980495 - www.f-f-srl.it

Filtri assoluti compatti 292 HC

FMM14HCW-292

Applicazioni

- Utilizzo in centrali trattamento (UTA), in impianti di condizionamento per blocchi operatori, camere bianche, sistemi di decontaminazione etc.

Vantaggi

- Ampia gamma costruttiva
- Blocco filtrante minipieghe
- Alta portata

Caratteristiche

- Profondità = 292 mm
- Classe filtrante H14 (EN1822)
- Telaio in legno MDF (W)
- Medium filtrante in microfibre di vetro
- Separatori hot-melt
- Guarnizione poliuretanic/neoprene su un lato
- Perdita di carico finale consigliata: 500÷600 Pa
- Temperatura massima di lavoro: 70°C
- Umidità relativa massima: 85%



Modello	Classe	Largh. "A"	Altezza "B"	Prof. "C"	Eff. MPPS	Profondità pacco	Superficie filtrante	Portata aria Q100%	Perdita di carico iniziale
	EN1822	mm	mm	mm	%	mm	m ²	m ³ /h	Pa
FMM14HCW292	H14	305	305	292	99,995	150	7,5	750	270
FMM14HCW292	H14	305	610	292	99,995	150	17,0	1.500	270
FMM14HCW292	H14	610	610	292	99,995	150	30,0	3.000	270
FMM14HCW292	H14	762	610	292	99,995	150	37,5	3.750	270
FMM14HCW292	H14	915	610	292	99,995	150	45,0	4.500	270
FMM14HCW292	H14	1220	610	292	99,995	150	60,0	6.000	270

Normative e certificazioni

I filtri assoluti serie FMM sono classificati secondo norma EN1822.

Arrangiamenti

- Superficie estesa per altissima portata (HC)

Esempio: FMM14HCW filtro di classe H14 ad alta portata - telaio MDF

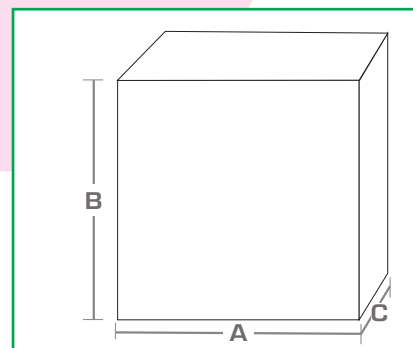
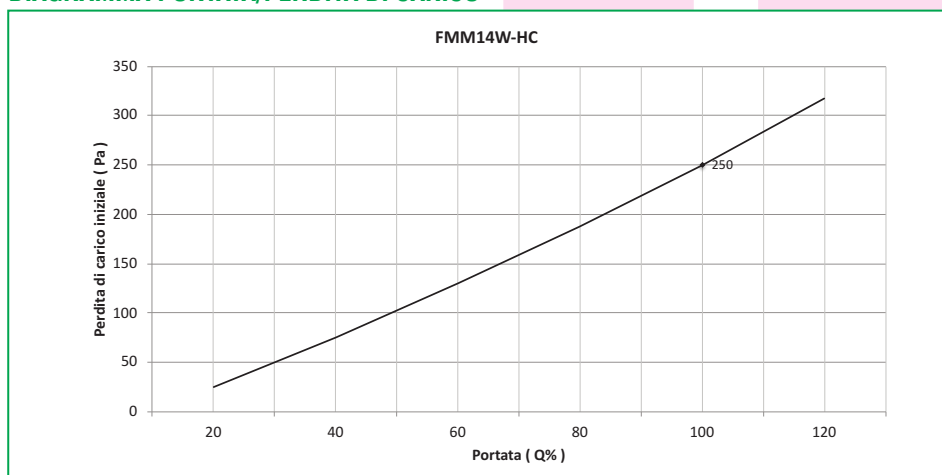


DIAGRAMMA PORTATA/PERDITA DI CARICO



Normative e certificazioni

I filtri assoluti serie FMM14HCW292 sono classificati secondo norma EN1822 e ISO 29463.



DISPONIBILE A RICHIESTA
CLASS AREA 1 - 21 2 - 22



F&F S.r.l.

Italy - Pandino - (CR)

Via degli Artigiani, 1 - 26025

Tel. +39 0373 980495 - www.f-f-srl.it

Filtri assoluti compatti 292 HC

FMM13HCZ-292

Applicazioni

- Utilizzo in centrali trattamento (UTA), in impianti di condizionamento per blocchi operatori, camere bianche, sistemi di decontaminazione etc.

Vantaggi

- Ampia gamma costruttiva
- Blocco filtrante minipieghe
- Alta portata

Caratteristiche

- Profondità = 292 mm
- Classe filtrante H13 (EN1822)
- Telaio in acciaio zincato "Z" - Alluminio "A"
- Rete/i di protezione opzionale/i in acciaio zincato
- Medium filtrante in microfibre di vetro
- Separatori hot-melt
- Guarnizione poliuretana/neoprene su un lato
- Perdita di carico finale consigliata: 500÷600 Pa
- Temperatura massima di lavoro: 70°C
- Umidità massima: 100%



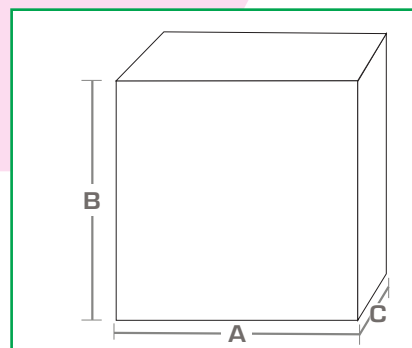
Modello	Classe	Largh. "A"	Altezza "B"	Prof. "C"	Eff. MPPS	Profondità pacco	Superficie filtrante	Portata aria Q100%	Perdita di carico iniziale
	EN1822	mm	mm	mm	%	mm	m ²	m ³ /h	Pa
FMM13HCZ(A)292	H13	305	305	292	99,95	150	6,5	750	250
FMM13HCZ(A)292	H13	305	610	292	99,95	150	13,0	1.500	250
FMM13HCZ(A)292	H13	610	610	292	99,95	150	26,0	3.000	250
FMM13HCZ(A)292	H13	762	610	292	99,95	150	32,5	3.750	250
FMM13HCZ(A)292	H13	915	610	292	99,95	150	39,0	4.500	250
FMM13HCZ(A)292	H13	1220	610	292	99,95	150	52,0	6.000	250

Arrangiamenti

- Telaio acciaio zincato (Z) - telaio di alluminio (A)
- Superficie estesa per altissima portata (HC)
- Rete lato uscita flusso (RU) - rete lato ingresso flusso (RI) - Doppia rete (RR)*
- Versione ATEX - CT versione equipotenziale con cavo di messa a terra

Esempio: FMM13HCZ-RR-CT Filtro classe H13 - telaio zincato prof. 292mm - versione alta portata - doppia rete di protezione - esecuzione con cavo di messa a terra).

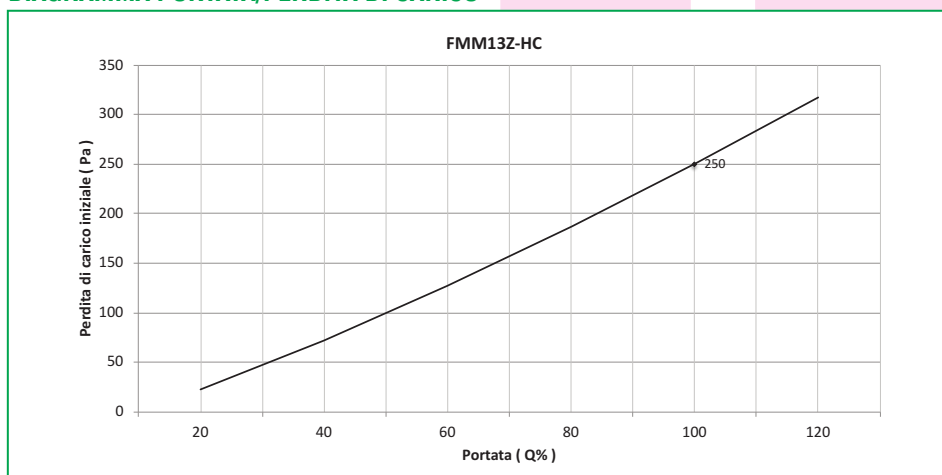
*L'arrangiamento con codice reti RR è standard nella versione ATEX.



Normative e certificazioni

I filtri assoluti serie FMM14Z sono classificati secondo norma EN1822 e ISO 29463.

DIAGRAMMA PORTATA/PERDITA DI CARICO



DISPONIBILE A RICHIESTA
CLASS AREA 1-21 2-22



F&F S.r.l.

Italy - Pandino - (CR)

Via degli Artigiani, 1 - 26025

Tel. +39 0373 980495 - www.f-f-srl.it

Filtri assoluti compatti 292 HC

FMM14HCZ-292

Applicazioni

- Utilizzo in centrali trattamento (UTA), in impianti di condizionamento per blocchi operatori, camere bianche, sistemi di decontaminazione etc.

Vantaggi

- Ampia gamma costruttiva
- Blocco filtrante minipieghe
- Alta portata

Caratteristiche

- Profondità = 292 mm
- Classe filtrante H14 (EN1822)
- Telaio in acciaio zincato "Z" - Alluminio "A"
- Rete/i di protezione opzionale/i in acciaio zincato
- Medium filtrante in microfibre di vetro
- Separatori hot-melt
- Guarnizione poliuretana/neoprene su un lato
- Perdita di carico finale consigliata: 500÷600 Pa
- Temperatura massima di lavoro: 70°C
- Umidità massima: 100%



Modello	Classe	Largh. "A"	Altezza "B"	Prof. "C"	Eff. MPPS	Profondità pacco	Superficie filtrante	Portata aria Q100%	Perdita di carico iniziale
	EN1822	mm	mm	mm	%	mm	m ²	m ³ /h	Pa
FMM14HCZ(A)292	H14	305	305	292	99,995	150	7,5	750	270
FMM14HCZ(A)292	H14	305	610	292	99,995	150	17,0	1.500	270
FMM14HCZ(A)292	H14	610	610	292	99,995	150	30,0	3.000	270
FMM14HCZ(A)292	H14	762	610	292	99,995	150	37,5	3.750	270
FMM14HCZ(A)292	H14	915	610	292	99,995	150	45,0	4.500	270
FMM14HCZ(A)292	H14	1220	610	292	99,995	150	60,0	6.000	270

Arrangiamenti

- Telaio acciaio zincato (Z) - telaio di alluminio (A)
- Superficie estesa per altissima portata (HC)
- Rete lato uscita flusso (RU) - rete lato ingresso flusso (RI) - Doppia rete (RR)*
- Versione ATEX - CT versione equipotenziale con cavo di messa a terra

Esempio: FMM14HCZ-RR-CT Filtro classe H14 - versione ad alta portata - telaio zincato prof. 292mm - doppia rete di protezione - esecuzione con cavo di messa a terra).

*L'arrangiamento con codice reti RR è standard nella versione ATEX.

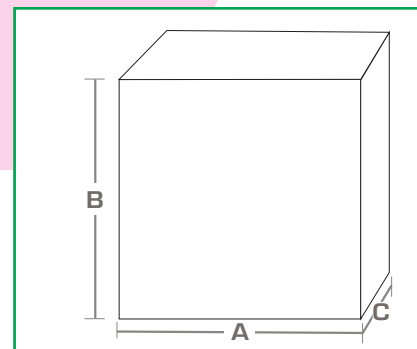
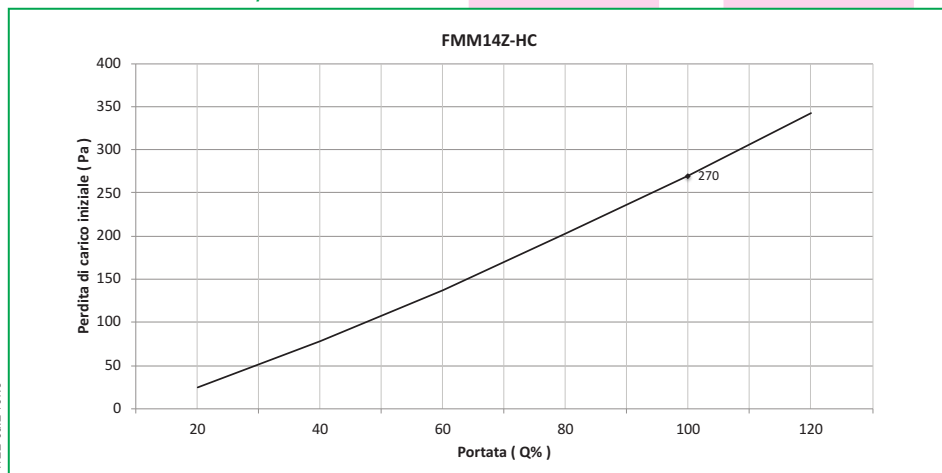


DIAGRAMMA PORTATA/PERDITA DI CARICO



Normative e certificazioni

I filtri assoluti serie FMM14Z sono classificati secondo norma EN1822 e ISO 29463.



DISPONIBILE A RICHIESTA
CLASS AREA 1 - 21 2 - 22



F&F S.r.l.

Italy - Pandino - (CR)

Via degli Artigiani, 1 - 26025

Tel. +39 0373 980495 - www.f-f-srl.it