

Filtri assoluti compatti 150

FMM13(L-M-H)W-150

Applicazioni

- Utilizzo in centrali trattamento (UTA), in impianti di condizionamento per blocchi operatori, camere bianche, sistemi di decontaminazione etc.

Vantaggi

- Ampia gamma costruttiva
- Blocco filtrante minipieghe
- Bassa perdita di carico
- Economico

Caratteristiche

- Profondità = 150 mm
- Classe filtrante H13 (EN1822)
- Telaio in legno MDF "W"
- Medium filtrante in microfibre di vetro
- Separatori hot-melt
- Guarnizione poliuretana/neoprene su un lato
- Perdita di carico finale consigliata: 500÷600 Pa
- Temperatura massima di lavoro: 70°C
- Umidità massima: 85%



Modello	Classe	Largh. "A"	Altezza "B"	Prof. "C"	Eff. MPPS %	Profondità pacco			Superficie filtrante			Portata aria Q100%			Perdita di carico iniziale		
						mm			m ²			m ³ /h			Pa		
						L	M	H	L	M	H	L	M	H	L	M	H
FMM13*W150	H13	305	305	150	99,95	50	90	120	2,1	3,8	4,6	235	475	535	250		
FMM13*W150	H13	305	610	150	99,95	50	90	120	4,3	7,5	9,2	475	950	1.070	250		
FMM13*W150	H13	610	610	150	99,95	50	90	120	8,6	15,0	18,4	950	1.900	2.140	250		
FMM13*W150	H13	762	610	150	99,95	50	90	120	10,6	18,7	23,0	1.200	2.375	2.650	250		
FMM13*W150	H13	915	610	150	99,95	50	90	120	12,8	22,5	27,6	1.425	2.850	3.200	250		
FMM13*W150	H13	1220	610	150	99,95	50	90	120	17,1	30,0	36,9	1.900	3.800	4.275	250		
FMM13*W150	H13	287	592	150	99,95	50	90	120	4,1	7,1	8,7	450	900	1.025	250		
FMM13*W150	H13	592	592	150	99,95	50	90	120	8,2	14,3	17,6	900	1.800	2.050	250		

Arrangiamenti*

- Bassa portata - pacco 50 mm (L)
- Media portata - pacco 90 mm (M)
- Alta portata - pacco 120 mm (H)

Esempio: FMM13MW150 per portata media con pacco 90 mm

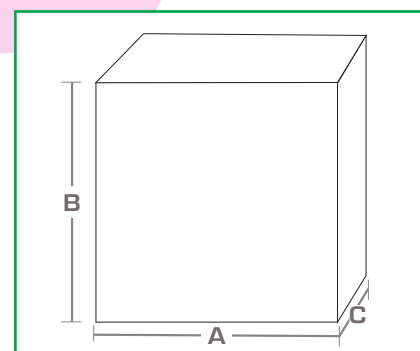
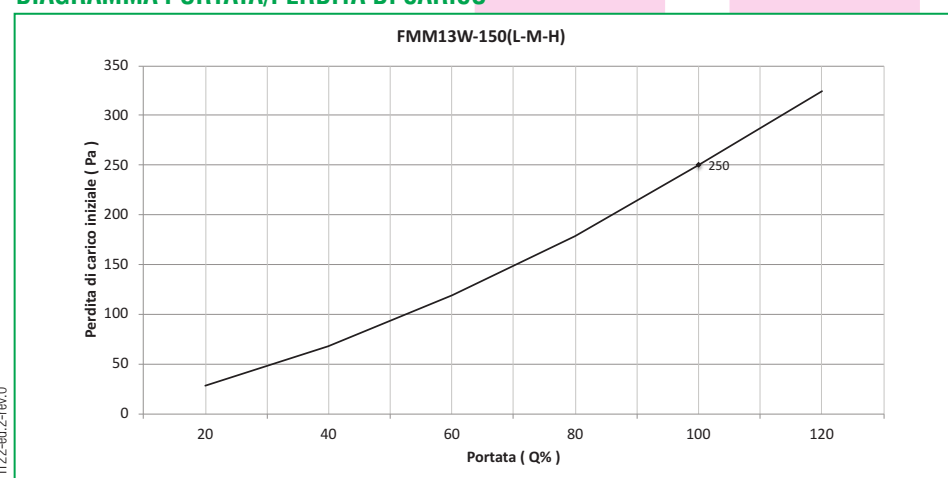


DIAGRAMMA PORTATA/PERDITA DI CARICO



Normative e certificazioni

I filtri assoluti serie FMM13W sono classificati secondo norma EN1822 e ISO 29463.



F&F S.r.l.

Italy - Pandino - (CR)

Via degli Artigiani, 1 - 26025

Tel. +39 0373 980495 - www.f-f-srl.it

Filtri assoluti compatti 150

FMM14(L-M-H)W-150

Applicazioni

- Utilizzo in centrali trattamento (UTA), in impianti di condizionamento per blocchi operatori, camere bianche, sistemi di decontaminazione etc.

Vantaggi

- Ampia gamma costruttiva
- Blocco filtrante minipieghe
- Bassa perdita di carico
- Economico

Caratteristiche

- Profondità = 150 mm
- Classe filtrante H14 (EN1822)
- Telaio in legno MDF "W"
- Medium filtrante in microfibre di vetro
- Separatori hot-melt
- Guarnizione poliuretana/neoprene su un lato
- Perdita di carico finale consigliata: 500=600 Pa
- Temperatura massima di lavoro: 70°C
- Umidità massima: 85%



Modello	Classe	Largh. "A"	Altezza "B"	Prof. "C"	Eff. MPPS	Profondità pacco			Superficie filtrante			Portata aria Q100%			Perdita di carico iniziale		
						mm			m ²			m ³ /h			Pa		
						L	M	H	L	M	H	L	M	H	L	M	H
* codice arrangemento	EN1822	mm	mm	mm	%	mm			m ²			m ³ /h			Pa		
FMM14*W150	H14	305	305	150	99,995	50	90	120	2,1	3,8	4,6	210	410	475	250		
FMM14*W150	H14	305	610	150	99,995	50	90	120	4,3	7,5	9,2	415	825	950	250		
FMM14*W150	H14	610	610	150	99,995	50	90	120	8,6	15,0	18,4	830	1.650	1.900	250		
FMM14*W150	H14	762	610	150	99,995	50	90	120	10,6	18,7	23,0	1.060	2.065	2.375	250		
FMM14*W150	H14	915	610	150	99,995	50	90	120	12,8	22,5	27,6	1.325	2.475	2.850	250		
FMM14*W150	H14	1220	610	150	99,995	50	90	120	17,1	30,0	36,9	1.600	3.300	3.800	250		
FMM14*W150	H14	287	592	150	99,995	50	90	120	4,1	7,1	8,7	390	780	900	250		
FMM14*W150	H14	592	592	150	99,995	50	90	120	8,2	14,3	17,6	785	1.560	1.800	250		

Arrangiamenti

- Bassa portata pacco 50 mm (L)
- Media portata pacco 90 mm (M)
- Alta portata pacco 120 mm (H)

Esempio: FMM14MW150- per portata media con pacco 90 mm

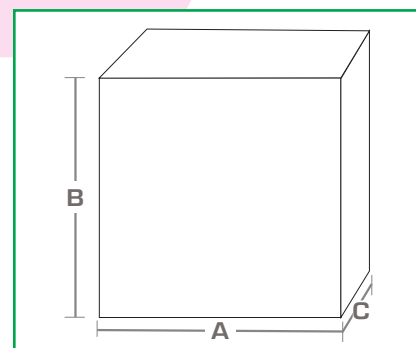
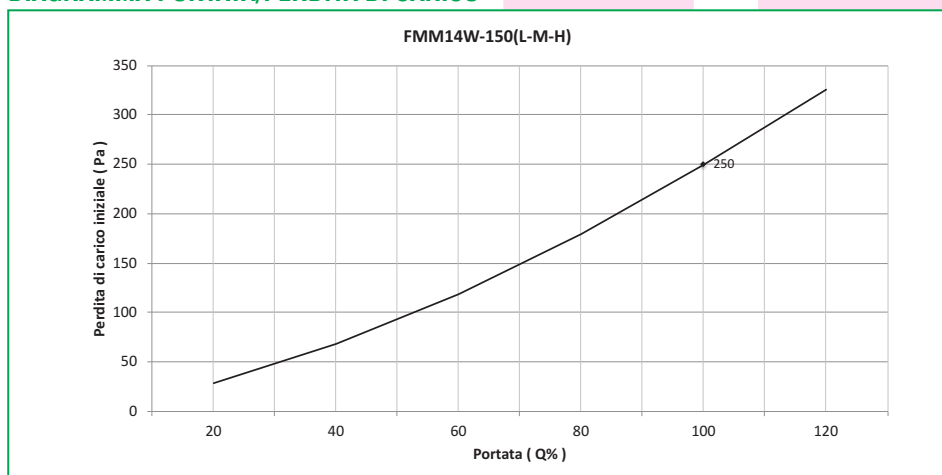


DIAGRAMMA PORTATA/PERDITA DI CARICO



Normative e certificazioni

I filtri assoluti serie FMM14W sono classificati secondo norma EN1822 e ISO 29463.



F&F S.r.l.

Italy - Pandino - (CR)

Via degli Artigiani, 1 - 26025

Tel. +39 0373 980495 - www.f-f-srl.it

Filtri assoluti compatti 150

FMM13(L-M-H)Z-150

Applicazioni

- Utilizzo in centrali trattamento (UTA), in impianti di condizionamento per blocchi operatori, camere bianche, sistemi di decontaminazione etc.

Vantaggi

- Ampia gamma costruttiva
- Blocco filtrante minipieghe
- Bassa perdita di carico
- Economico

Caratteristiche

- Profondità = 150 mm
- Classe filtrante H13 (EN1822)
- Telaio in acciaio zincato "Z"
- Medium filtrante in microfibre di vetro
- Separatori hot-melt
- Guarnizione poliuretanic/neoprene su un lato
- Perdita di carico finale consigliata: 500÷600 Pa
- Temperatura massima di lavoro: 70°C
- Umidità massima: 100%



Modello	Classe	Largh. "A"	Altezza "B"	Prof. "C"	Eff. MPPS	Profondità pacco			Superficie filtrante			Portata aria Q100%			Perdita di carico iniziale		
						mm			m ²			m ³ /h			Pa		
						L	M	H	L	M	H	L	M	H	L	M	H
* codice arrangemento	EN1822	mm	mm	mm	%	mm			m ²			m ³ /h			Pa		
FMM13*Z150	H13	305	305	150	99,95	50	90	120	2,2	4,0	4,8	250	500	565	250		
FMM13*Z150	H13	305	610	150	99,95	50	90	120	4,5	7,9	9,7	500	1.000	1.125	250		
FMM13*Z150	H13	610	610	150	99,95	50	90	120	9,0	15,8	19,4	1.000	2.000	2.250	250		
FMM13*Z150	H13	762	610	150	99,95	50	90	120	11,2	19,7	24,2	1.250	2.500	2.800	250		
FMM13*Z150	H13	610	915	150	99,95	50	90	120	13,5	23,7	29,1	1.500	3.000	3.375	250		
FMM13*Z150	H13	610	1220	150	99,95	50	90	120	18,0	31,6	38,8	2.000	4.000	4.500	250		
FMM13*Z150	H13	287	592	150	99,95	50	90	120	4,3	7,5	9,2	475	950	1.075	250		
FMM13*Z150	H13	592	592	150	99,95	50	90	120	8,6	15,0	18,5	950	1.900	2.150	250		

Arrangiamenti*

- Rete lato uscita flusso (RU) - rete lato ingresso flusso (RI) - Doppia rete (RR*)
- Bassa portata pacco 50 mm (L) - media portata pacco 90 mm (M) - Alta portata pacco 120 mm (H)
- Versione ATEX - (CT) versione equipotenziale con cavo di messa a terra

Esempio: FMM13HZ150-RR-CT per filtro in classe H13 - telaio zincato 150mm - pacco 120mm - doppia rete e cavo per la messa a terra.

*L'arrangiamento "RR" è standard nella versione ATEX.

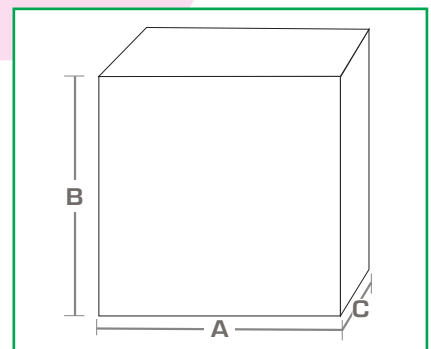
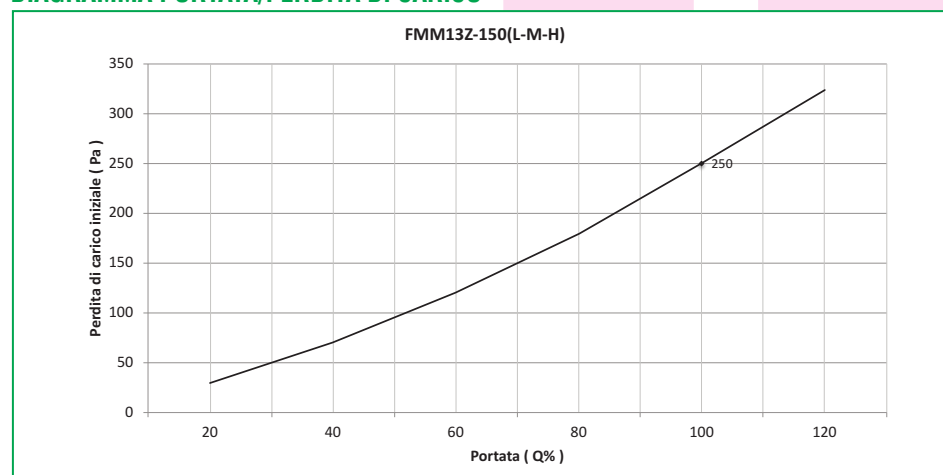


DIAGRAMMA PORTATA/PERDITA DI CARICO



Normative e certificazioni

I filtri assoluti serie FMM13Z sono classificati secondo norma EN1822 e ISO 29463.



F&F S.r.l.

Italy - Pandino - (CR)

Via degli Artigiani, 1 - 26025

Tel. +39 0373 980495 - www.f-f-srl.it

Filtri assoluti compatti 150

FMM14(L-M-H)Z-150

Applicazioni

- Utilizzo in centrali trattamento (UTA), in impianti di condizionamento per blocchi operatori, camere bianche, sistemi di decontaminazione etc.

Vantaggi

- Ampia gamma costruttiva
- Blocco filtrante minipieghe
- Bassa perdita di carico
- Economico

Caratteristiche

- Profondità = 150 mm
- Classe filtrante H14 (EN1822)
- Telaio in acciaio zincato "Z"
- Medium filtrante in microfibre di vetro
- Separatori hot-melt
- Guarnizione poliuretanic/neoprene su un lato
- Perdita di carico finale consigliata: 500÷600 Pa
- Temperatura massima di lavoro: 70°C
- Umidità massima: 100%



Modello	Classe EN779	Largh. "A" mm	Altezza "B" mm	Prof. "C" mm	Eff. MPPS %	Profondità pacco mm			Supporto filtrante m ²			Portata aria Q100% m ³ /h			Perdita di carico iniziale Pa			
						2012			m ²			m ³ /h			Pa			
						L	M	H	L	M	H	L	M	H	L	M	H	
FMM14*Z150	H14	305	305	150	99,995	50	90	120	2,2	4,0	4,8	220	435	500	250			
FMM14*Z150	H14	305	610	150	99,995	50	90	120	4,5	7,9	9,7	435	875	985	250			
FMM14*Z150	H14	610	610	150	99,995	50	90	120	9,0	15,8	19,4	875	1.750	2.000	250			
FMM14*Z150	H14	762	610	150	99,995	50	90	120	11,2	19,7	24,2	1.095	2.190	2.500	250			
FMM14*Z150	H14	915	610	150	99,995	50	90	120	13,5	23,7	29,1	1.310	2.625	3.000	250			
FMM14*Z150	H14	1220	610	150	99,995	50	90	120	18,0	31,6	38,8	1.750	3.500	4.000	250			
FMM14*Z150	H14	287	592	150	99,995	50	90	120	4,3	7,5	9,2	410	825	950	250			
FMM14*Z150	H14	592	592	150	99,995	50	90	120	8,6	15,0	18,5	825	1.650	1.900	250			

Arrangiamenti*

- Rete lato uscita flusso (RU) - rete lato ingresso flusso (RI) - Doppia rete (RR*)
- Bassa portata pacco 50 mm (L) - Media portata pacco 90 mm (M)
- Alta portata pacco 120 mm (H)
- Versione ATEX - (CT) versione equipotenziale con cavo di messa a terra

Esempio: FMM14HZ150-RR-CT per filtro in classe H14 - telaio zincato 150mm - pacco 120mm - doppia rete e cavo per la messa a terra.

*L'arrangiamento "RR" è standard nella versione ATEX.

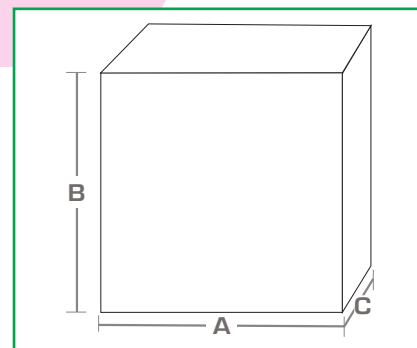
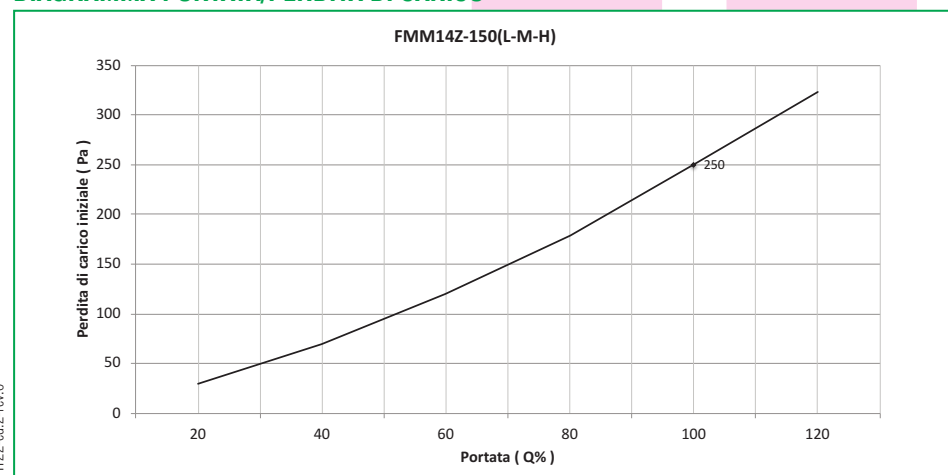


DIAGRAMMA PORTATA/PERDITA DI CARICO



Normative e certificazioni

I filtri assoluti serie FMM14Z sono classificati secondo norma EN1822 e ISO 29463.



DISPONIBILE A RICHIESTA
CLASS AREA 1 - 21 2 - 22



F&F S.r.l.

Italy - Pandino - (CR)

Via degli Artigiani, 1 - 26025

Tel. +39 0373 980495 - www.f-f-srl.it