

# Filtri antibatterici a cella piana

FCZ-PS4A

## Applicazioni

- Prefiltrazione in sistemi di ventilazione e condizionamento
- Utilizzo in ventilconvettori, unità termoventilanti industriali

## Vantaggi

- Materiale filtrante **battericida\***
- Costruzione robusta
- Vasta gamma dimensionale

## Caratteristiche

- Profondità cella 18 - 20 - 23 mm
- Classe filtranti G4 (EN779:2012) (obsoleta)
- Classe ISO EN16890 "Coarse" 60% (cogente)
- Telaio e reti di contenimento in acciaio zincato
- Medium filtrante in poliestere acrilico attivato con agente **battericida\***
- Perdita di carico finale consigliata: 150-200 Pa
- Temperatura massima di lavoro: 90°C
- Umidità relativa massima: 100%
- \*Report di prova: LS21-03377



Modello	Classe EN779	Classe ISO 16890	Altezza "A"	Larghezza "B"	Profondità "C"	Area filtro	Portata Q100%	P.c. iniziale	Pezzi x scatola
	2012	2017	mm	mm	mm	m <sup>2</sup>	m <sup>3</sup> /h/m <sup>2</sup>	Pa	n°
FCZ-PS4A	G4	Coarse 60%	287	592	18-20-23	0,17	925	50	40
FCZ-PS4A	G4	Coarse 60%	400	500	18-20-23	0,20	1.100	50	20
FCZ-PS4A	G4	Coarse 60%	400	625	18-20-23	0,25	1.350	50	20
FCZ-PS4A	G4	Coarse 60%	500	500	18-20-23	0,25	1.350	50	20
FCZ-PS4A	G4	Coarse 60%	500	625	18-20-23	0,31	1.700	50	20
FCZ-PS4A	G4	Coarse 60%	592	592	18-20-23	0,35	1.900	50	20
FCZ-PS4A	G4	Coarse 60%	490	592	18-20-23	0,29	1.570	50	20

Nota: altre dimensioni su richiesta.

## Normative e certificazioni

Test di arrestanza secondo ISO EN 16890-3

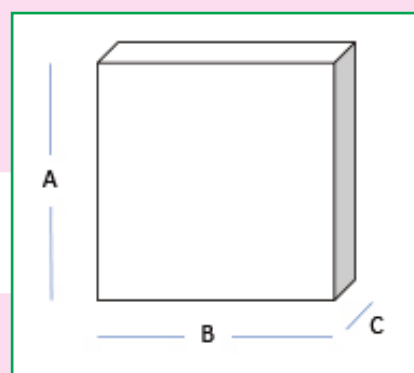
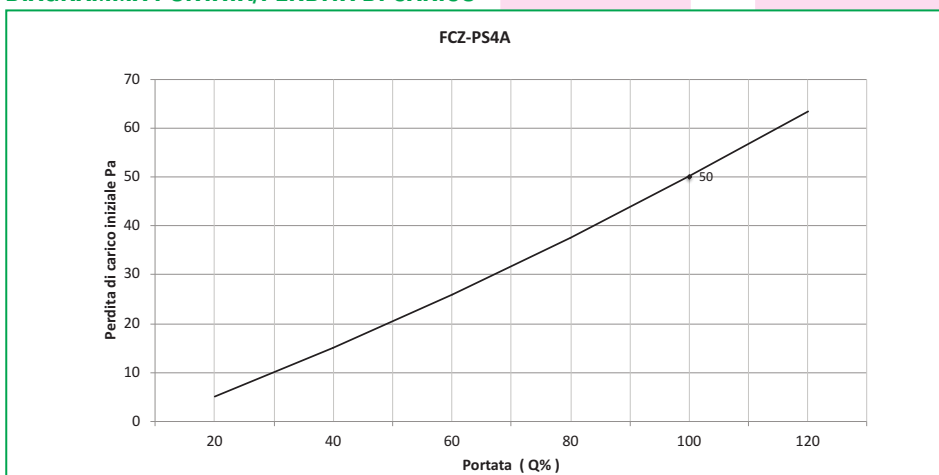
Le indicazioni di classe secondo EN779:2012 sono riportate a solo titolo indicativo.

Classe di reazione al fuoco del medium: F1 Rif.DIN53438/3, B2 Rif. DIN 4102/1

## Imballo

Pezzi per scatola vedi tabella.

## DIAGRAMMA PORTATA/PERDITA DI CARICO



## Report MI-AG LS21-03377

Test antimicrobici eseguiti in accordo alla ISO 20743, su contaminazione da:

- Staphylococcus aureus
- Klebsiella pneumoniae
- Escherichia coli

con risultati di riduzione batterica maggiori del 99,5%



**F&F S.r.l.**  
Italy - Pandino - (CR)  
Via degli Artigiani, 1 - 26025  
Tel. +39 0373 980495 - www.f-f-srl.it