

Controtelai per filtri assoluti

TAZN

Applicazioni

- Macchine trattamento dell'aria o pareti filtranti
- Sistemi di condizionamento in genere

Vantaggi

- Facilità di installazione e manutenzione
- Montaggi modulari
- Economico

Caratteristiche

- Alloggiamento filtri con profondità 150 e 292 mm
- Costruzione in acciaio zincato o acciaio inossidabile
- Completi di distanziatori autocentranti del filtro
- Completi di tiranti per bloccaggio filtri



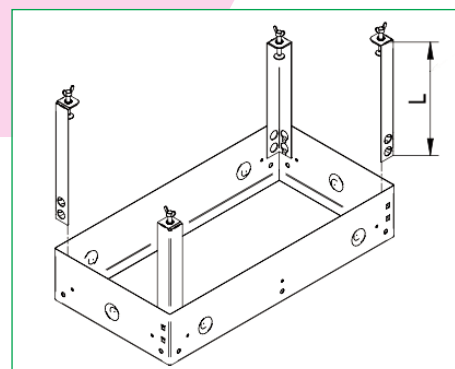
CONTRO-TELAIO					FILTRO INSTALLABILE			
Modello contro-telaio	Larghezza "L"	Altezza "H"	Profondità "P"	Peso telaio e tiranti	Larghezza "L"	Altezza "H"	Profondità "P"	
	mm	mm	mm	Kg	mm	mm	mm	
TAZN-150	610	305	125	2,1	592	287	150	
TAZN-150	610	610	125	3,2	592	592	150	
TAZN-150	628	323	125	2,2	610	305	150	
TAZN-150	628	628	125	3,3	610	610	150	
TAZN-292	610	305	125	2,3	305	305	292	
TAZN-292	610	610	125	3,4	610	305	292	
TAZN-292	628	323	125	2,4	610	610	292	
TAZN-292	628	628	125	3,5	762	610	292	

Arrangiamenti

Il controtelaio TAZN è uguale sia per filtri con profondità 150 mm sia per i filtri aventi profondità 292 mm.

A seconda della profondità del filtro varia la lunghezza "L" dei tiranti

- TAZN= Telaio in acciaio zincato
- TAXN= Telaio in acciaio inox Aisi₃₀₄



Normative e certificazioni filtri

I filtri installabili nei contro-telai TAZN e TAXN sono semi-assoluti o assoluti classificati secondo EN 1822 e ISO 29463.

Controtelai per filtri assoluti

TAZH

Applicazioni

- Macchine trattamento dell'aria o pareti filtranti
- Sistemi di condizionamento in genere

Vantaggi

- Facilità di installazione e manutenzione
- Montaggi modulari
- Possibilità di fissaggio laterale o posteriore
- Completi di staffe per bloccaggio filtri
- Economico

Caratteristiche

- Alloggiamento filtri con profondità 150 e 292 mm
- Costruzione in acciaio zincato o acciaio inossidabile
- Completo di distanziatori autocentranti del filtro
- Blocchetti per fissaggio del filtro



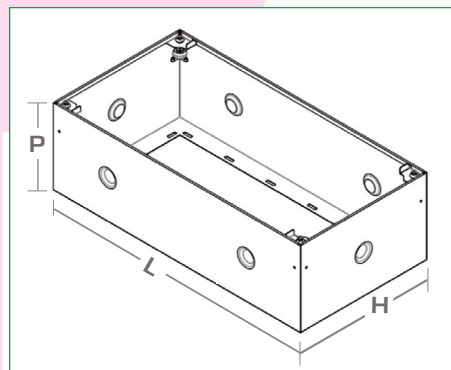
CONTRO-TELAIO					FILTRO INSTALLABILE		
Modello contro-telaio	Larghezza "L"	Altezza "H"	Profondità "P"	Peso controtelaio	Larghezza "L"	Altezza "H"	Profondità "P"
	mm	mm	mm	Kg	mm	mm	mm
TAZH-150	610	305	220	3,6	592	287	150
TAZH-150	610	610	220	5,4	592	592	150
TAZH-150	630	320	220	6,2	610	305	150
TAZH-150	630	630	220	8,0	610	610	150
TAZH-292	610	305	370	6,0	592	287	292
TAZH-292	610	610	370	9,0	592	592	292
TAZH-292	630	320	370	12,0	610	305	292
TAZH-292	630	630	370	13,5	610	610	292

Arrangiamenti (suffissi costruttivi fissaggio)

- TAZ-S = Telaio in acciaio zincato – fissaggio laterale
- TAX-S = Telaio in acciaio inox Aisi₃₀₄ – fissaggio laterale
- TAS-S = Telaio in acciaio inox Aisi₃₁₆ – fissaggio laterale
- TAZ-R = Telaio in acciaio zincato – fissaggio posteriore
- TAX-R = Telaio in acciaio inox Aisi₃₀₄ – fissaggio posteriore
- TAS-R = Telaio in acciaio inox Aisi₃₁₆ – fissaggio posteriore

Normative e certificazioni filtri

I filtri installabili nei contro-telai TAZ – TAX e TAS sono semi-assoluti o assoluti classificati secondo EN 1822.



F&F S.r.l.

Italy - Pandino - (CR)
Via degli Artigiani, 1 - 26025
Tel. +39 0373 980495 - www.f-f-srl.it