

Celle a carbone attivo

ACP-ST

Applicazioni

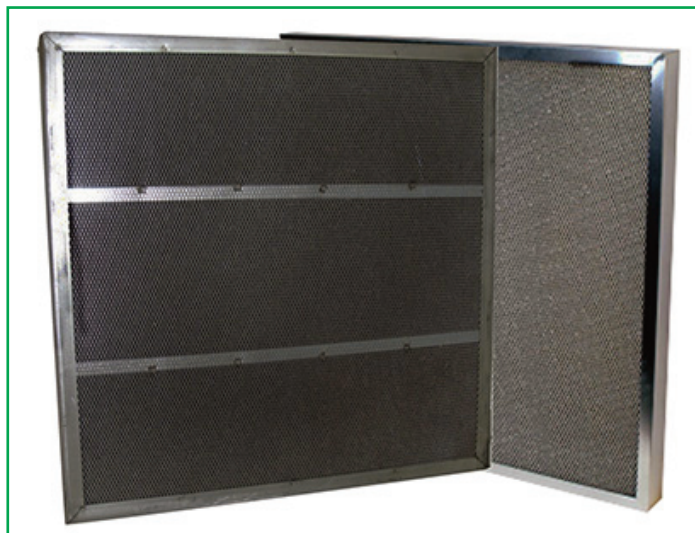
- Trattamento odori e vapori industriali

Vantaggi

- Costruzione robusta
- Vasta gamma dimensionale
- Perdita di carico costante

Caratteristiche

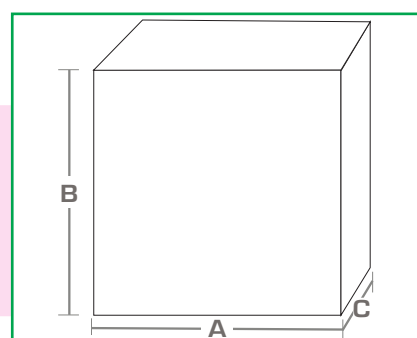
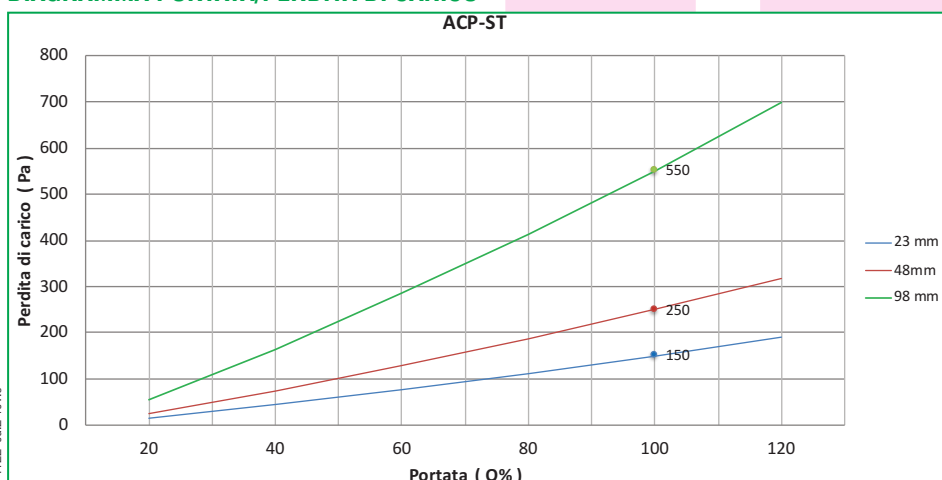
- Profondità cella 23 - 48 e 98 mm
- Tempo di contatto 0,12÷0,25 s
- Telaio e griglie di contenimento in acciaio zincato
- Sistemi interni anti-insaccamento
- Temperatura massima di lavoro consigliata: 50°C
- Umidità relativa massima consigliata: 65%
- Guarnizione a richiesta



Modello	Tipo carbone	Larghezza "A"	Altezza "B"	Spessore "C"	Tempo contatto	Portata Q100%	Perdita carico	Peso carbone
		mm	mm	mm	Sec.	m³/h	Pa	kg
ACP-23/ST	standard	287	592	23	0,12	115	150	2,3
ACP-23/ST	standard	400	500	23	0,12	140	150	2,7
ACP-23/ST	standard	400	625	23	0,12	170	150	3,3
ACP-23/ST	standard	500	500	23	0,12	170	150	3,3
ACP-23/ST	standard	500	625	23	0,12	215	150	4,2
ACP-23/ST	standard	592	592	23	0,12	240	150	4,7
ACP-48/ST	standard	287	592	48	0,12	245	250	4,7
ACP-48/ST	standard	400	500	48	0,12	290	250	5,6
ACP-48/ST	standard	400	625	48	0,12	360	250	7,0
ACP-48/ST	standard	500	500	48	0,12	360	250	7,0
ACP-48/ST	standard	500	625	48	0,12	450	250	8,7
ACP-48/ST	standard	592	592	48	0,12	500	250	9,7
ACP-98/ST	standard	287	592	98	0,12	500	550	9,6
ACP-98/ST	standard	400	500	98	0,12	590	550	11,3
ACP-98/ST	standard	400	625	98	0,12	730	550	14,2
ACP-98/ST	standard	500	500	98	0,12	730	550	14,2
ACP-98/ST	standard	500	625	98	0,12	900	550	17,7
ACP-98/ST	standard	592	592	98	0,12	1000	550	19,9

Nota: 1. Dimensioni fuori standard sono realizzabili su specifica richiesta.
2. Riempimento con carbone tipo COAL-ST (vedi scheda carbone)

DIAGRAMMA PORTATA/PERDITA DI CARICO



Normative e certificazioni

Dal 29/04/2006 è entrato in vigore il Decreto Legislativo 03/04/2006 n. 152, avente per oggetto "Norme in materia ambientale" che alla parte quinta "Norme in materia di tutela dell'aria e di riduzione delle emissioni in atmosfera" disciplina anche il rilascio delle autorizzazioni alle emissioni in atmosfera per gli impianti industriali e all'art. 280 abroga espressamente il D.P.R. n. 203 del 24/05/1988 e il D.P.R. 25/07/1991.

ARRANGIAMENTI

ST: Carbone standard



F&F S.r.l.

Italy - Pandino - (CR)
Via degli Artigiani, 1 - 26025
Tel. +39 0373 980495 - www.f-f-srl.it